

南京审计大学浦口校区学生宿舍家具采购

项目需求

一、项目基本情况

- 项目名称：南京审计大学浦口校区学生宿舍家具采购
- 项目预算：本项目预算金额640万元，最高限价640万元。
- 项目要求：中标供应商负责供货、安装直至验收合格，交付使用。
- 采购需要：学生公寓组合床、组合书桌柜、储物柜、公寓椅等，详见采购清单。
- 工期要求：合同签订后45个日历天内完成（含生产、供货、安装调试时间），最迟交付时间为2024年8月5日。
- 质保期不低于5年。设有履约保证金，为中标价的10%，在合同签订前打款到学校，验收合格交付使用后退还（无息）。
- 必须符合安全施工的要求，中标供应商中标后与甲方签订安全协议。施工人员出现安全事故，由中标方负全部责任。（投标供应商须提供承诺书，格式自定，上传至符合性审查节点）

二、现场勘查及样品

- 中标供应商需自行勘测现场，如文字描述与现场不符时以现场为准。
- 供应商中标后在制作和安装前必须逐一勘测，以保证每一栋不同类型的宿舍内的家具得以正确安装，能够达到合格验收要求。
- 本项目招标文件提供的家具效果图颜色、款式只供参考；最终家具颜色、款式需校方确认后实施采购。
- 供应商根据具体的技术参数来核算价格以及制作样品。

三、项目内容及技术要求

（一）采购清单：

序号	产品名称	产品数量	单位	规格(mm)	备注
1	两人位公寓组合床（外挂梯）	686	组	4000*900*2250/3000	润园
2	两人位公寓组合床加长（外挂梯）	80	组	4080*900*2250/3000	润园
3	单人位公寓组合床（外挂梯）	160	组	2000*900*2160/2760	沁园（层高2800mm）
4	单人位公寓组合床（床头挂梯）	100	组	2300*900*2160/2760	沁园（层高2800mm）

5	单人位公寓组合床加长(床头挂梯)	12	组	2400*900*2160/2760	沁园(层高2800mm)
6	公寓椅	1804	张	410*510*840	沁园、润园
7	客厅8门储物柜	1	组	890*600*2310	润园
8	客厅12门储物柜	13	组	890*600*2310	润园
9	阳台储物柜	8	组	1100*500*2430	润园
10	6门衣柜	2	组	1870*600*2440	润园
11	组合书桌柜	198	组	1200*600*2860	沁园10#
12	6门储物柜	117	组	480*800*2800	沁园10#

(二) 各楼栋分布

沁园10#宿舍					
序号	产品名称	产品数量	单位	规格(mm)	备注
1	组合书桌柜	198	组	1200*600*2860	沁园
2	6门储物柜	117	组	480*800*2800	沁园
沁园11#宿舍					
序号	产品名称	产品数量	单位	规格(mm)	备注
1	单人位公寓组合床(外挂梯)	42	组	2000*900*2160/2760	层高2800mm
2	单人位公寓组合床(床头挂梯)	30	组	2300*900*2160/2760	层高2800mm
3	公寓椅	72	把	410*510*840	
沁园12#宿舍					
序号	产品名称	产品数量	单位	规格(mm)	备注
1	单人位公寓组合床(外挂梯)	4	组	2000*900*2160/2760	层高2800mm
2	单人位公寓组合床(床头挂梯)	3	组	2300*900*2160/2760	层高2800mm
3	公寓椅	7	把	410*510*840	
沁园13#宿舍					
序号	产品名称	产品数量	单位	规格(mm)	备注
1	单人位公寓组合床(外挂梯)	38	组	2000*900*2160/2760	层高2800mm
2	单人位公寓组合床(床头挂梯)	14	组	2300*900*2160/2760	层高2800mm
3	单人位公寓组合床加长(床头挂梯)	12	组	2400*900*2160/2760	

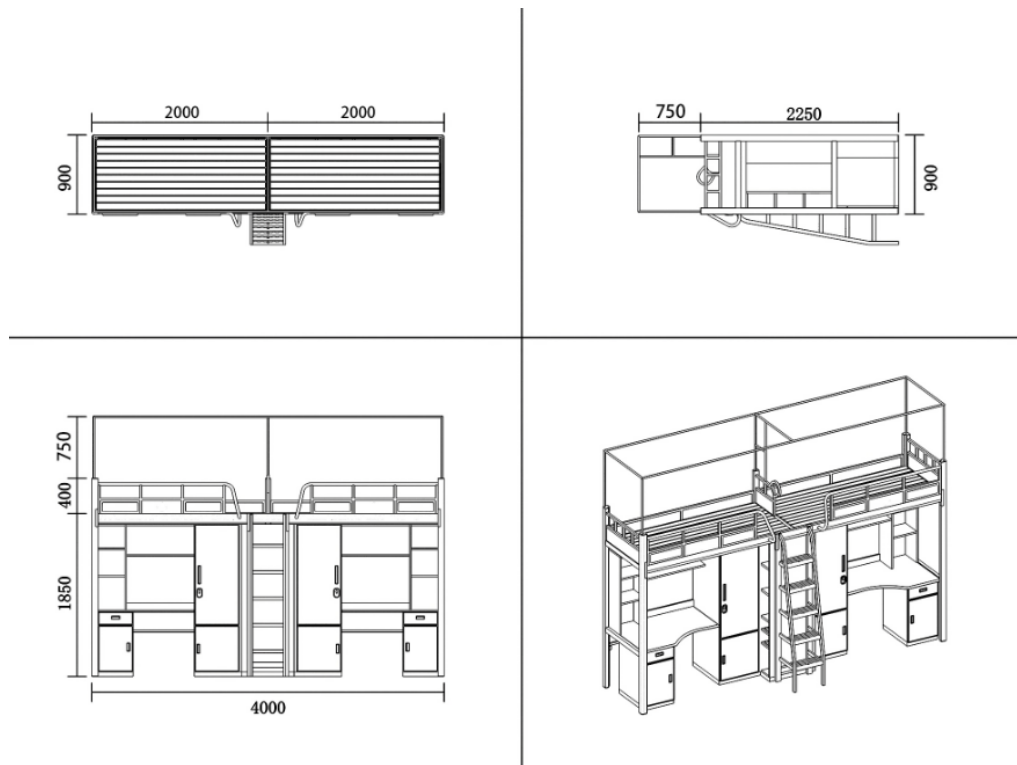
4	公寓椅	64	把	410*510*840	
沁园14#宿舍					
序号	产品名称	产品数量	单位	规格(mm)	备注
1	单人位公寓组合床(外挂梯)	44	组	2000*900*2160/2760	层高2800mm
2	单人位公寓组合床(床头挂梯)	30	组	2300*900*2160/2760	层高2800mm
3	公寓椅	74	把	410*510*840	
沁园15#宿舍					
序号	产品名称	产品数量	单位	规格(mm)	备注
1	单人位公寓组合床(外挂梯)	32	组	2000*900*2160/2760	层高2800mm
2	单人位公寓组合床(床头挂梯)	23	组	2300*900*2160/2760	层高2800mm
3	公寓椅	55	把	410*510*840	
润园2#宿舍					
序号	产品名称	产品数量	单位	规格(mm)	备注
1	客厅12门储物柜	7	组	890*600*2310	润园
2	6门衣柜	1	组	1870*600*2440	润园
润园3#宿舍					
序号	产品名称	产品数量	单位	规格(mm)	备注
1	客厅12门储物柜	3	组	890*600*2310	润园
2	阳台储物柜	4	组	1100*500*2430	润园
3	6门衣柜	1	组	1870*600*2440	润园
润园4#宿舍					
序号	产品名称	产品数量	单位	规格(mm)	备注
1	客厅12门储物柜	3	组	890*600*2310	润园
润园5#宿舍					
序号	产品名称	产品数量	单位	规格(mm)	备注
1	两人位公寓组合床(外挂梯)	248	组	4000*900*2250/3000	润园
2	公寓椅	496	把	410*510*840	
润园6#宿舍					
序号	产品名称	产品数量	单位	规格(mm)	备注
1	两人位公寓组合床(外挂梯)	164	组	4000*900*2250/3000	润园

2	客厅8门储物柜	1	组	890*600*2310	润园
3	公寓椅	328	把	410*510*840	
润园8#宿舍					
序号	产品名称	产品数量	单位	规格(mm)	备注
1	阳台储物柜	4	组	1100*500*2430	润园
润园9#宿舍					
序号	产品名称	产品数量	单位	规格(mm)	备注
1	两人位公寓组合床(外挂梯)	176	组	4000*900*2250/3000	润园
2	两人位公寓组合床加长(外挂梯)	48	组	4080*900*2250/3000	润园
3	公寓椅	448	把	410*510*840	
润园10#宿舍					
序号	产品名称	产品数量	单位	规格(mm)	备注
1	两人位公寓组合床(外挂梯)	98	组	4000*900*2250/3000	润园
2	两人位公寓组合床加长(外挂梯)	32	组	4080*900*2250/3000	润园
3	公寓椅	260	把	410*510*840	

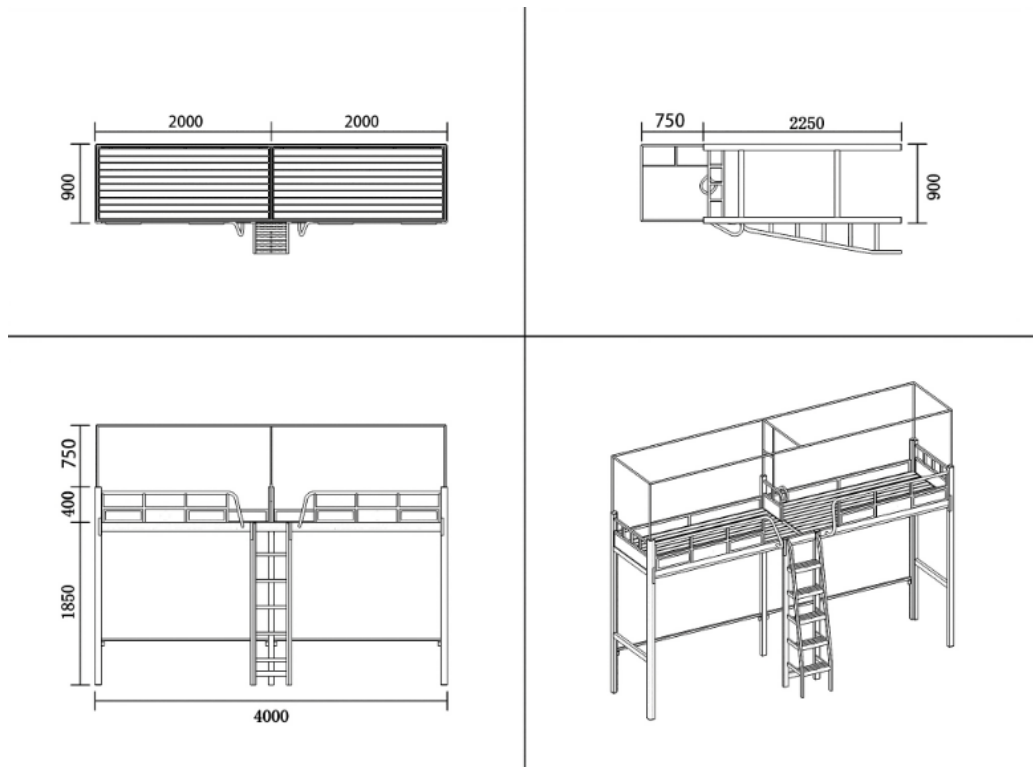
(三) 产品规格及图示

1、两人位公寓组合床(外挂梯)

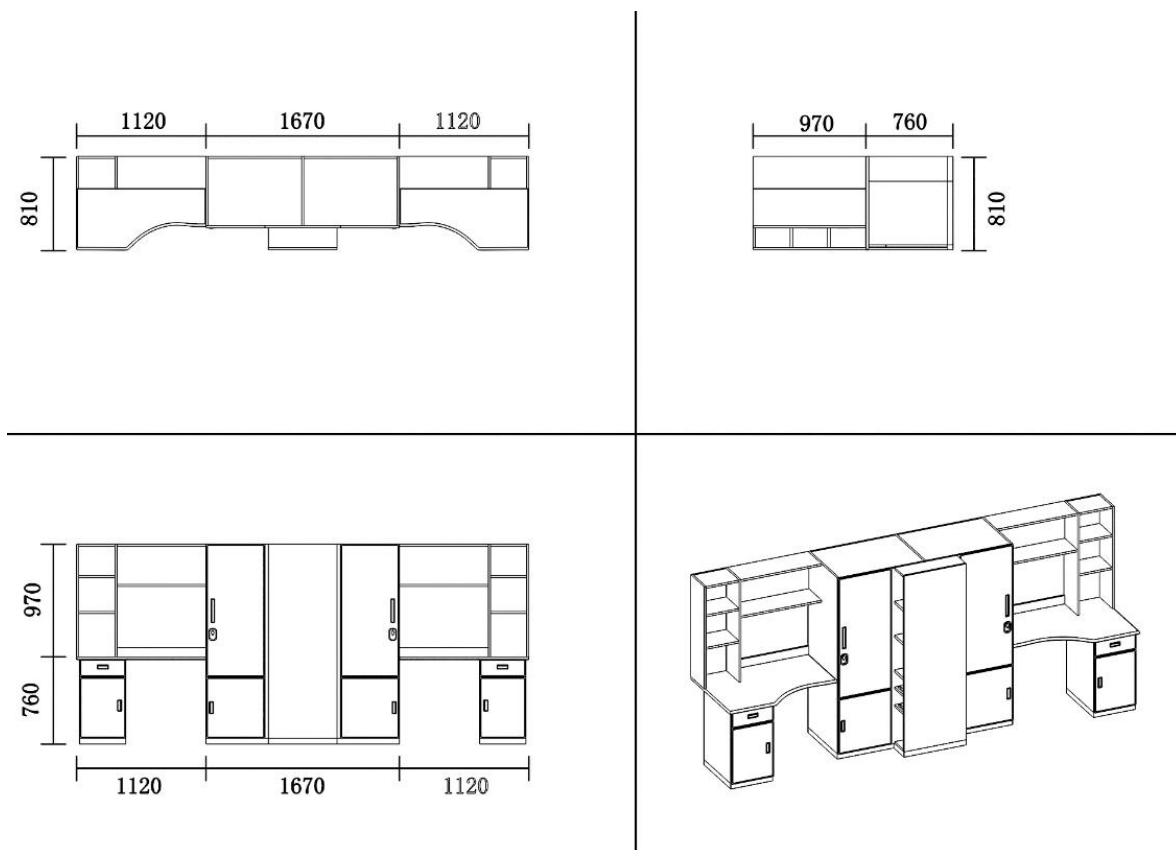
(1) 两人位公寓组合床(外挂梯)三视图(W4000mm*D900mm*H2250mm, 蚊帐杆高度3000mm)



(2) 两人位公寓组合床(外挂梯)-高架床三视图(W4000mm*D900mm*H2250mm,蚊帐杆高度3000mm)

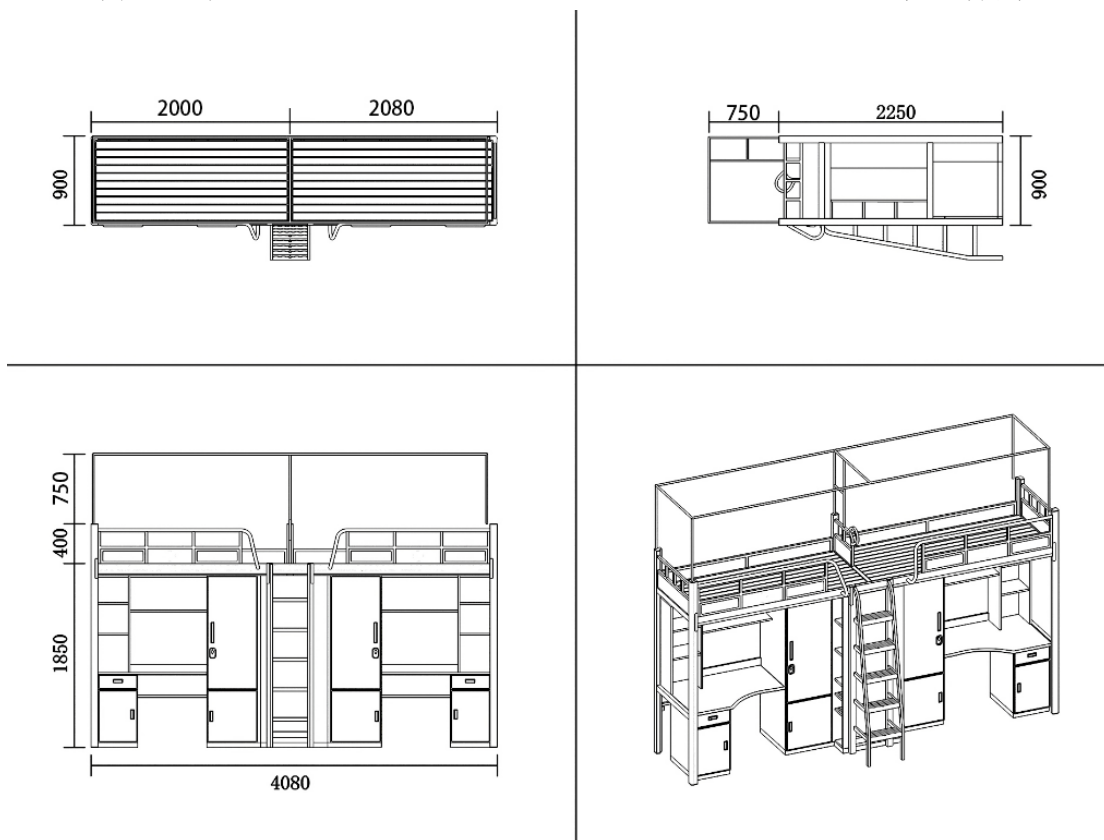


(3) 两人位公寓组合床(外挂梯)-床下组合柜三视图(W3910mm*D810mm*H1730mm)

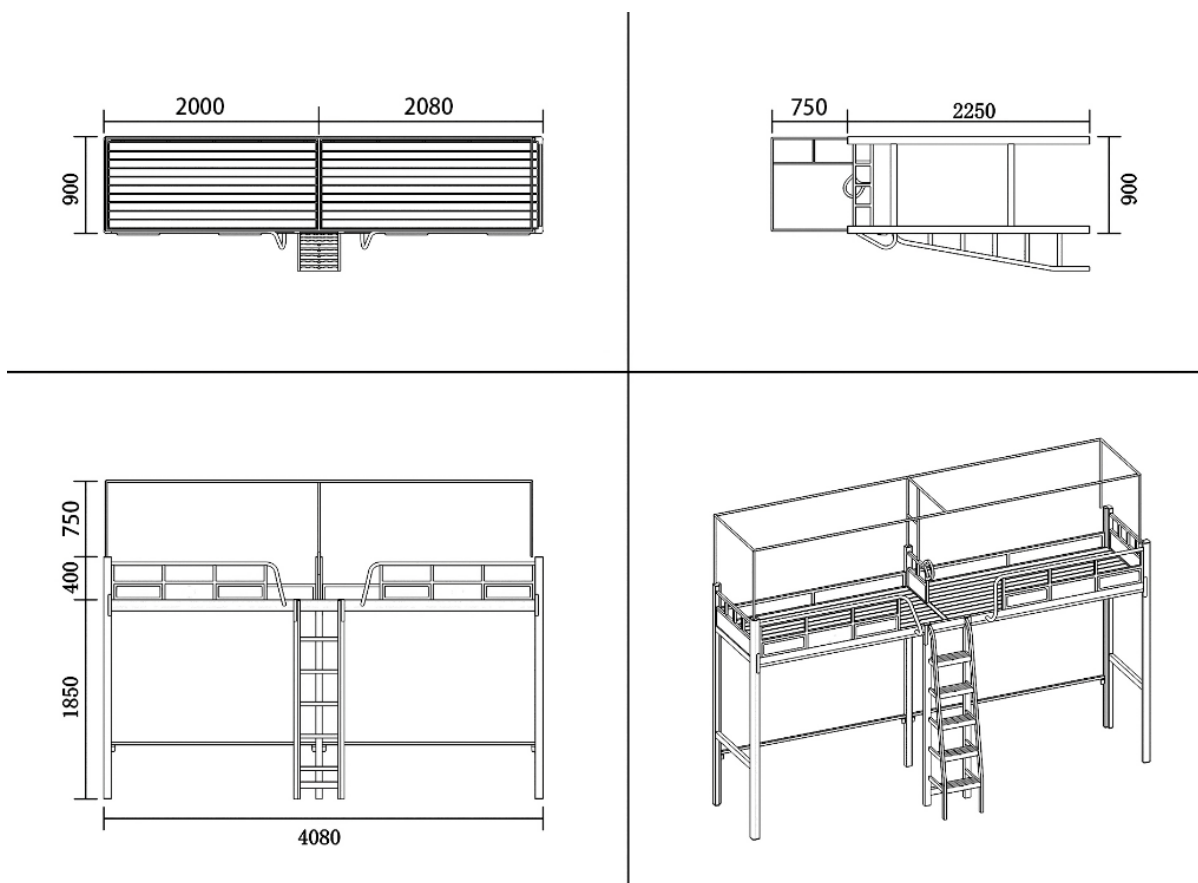


2、 两人位公寓组合床加长（外挂梯）

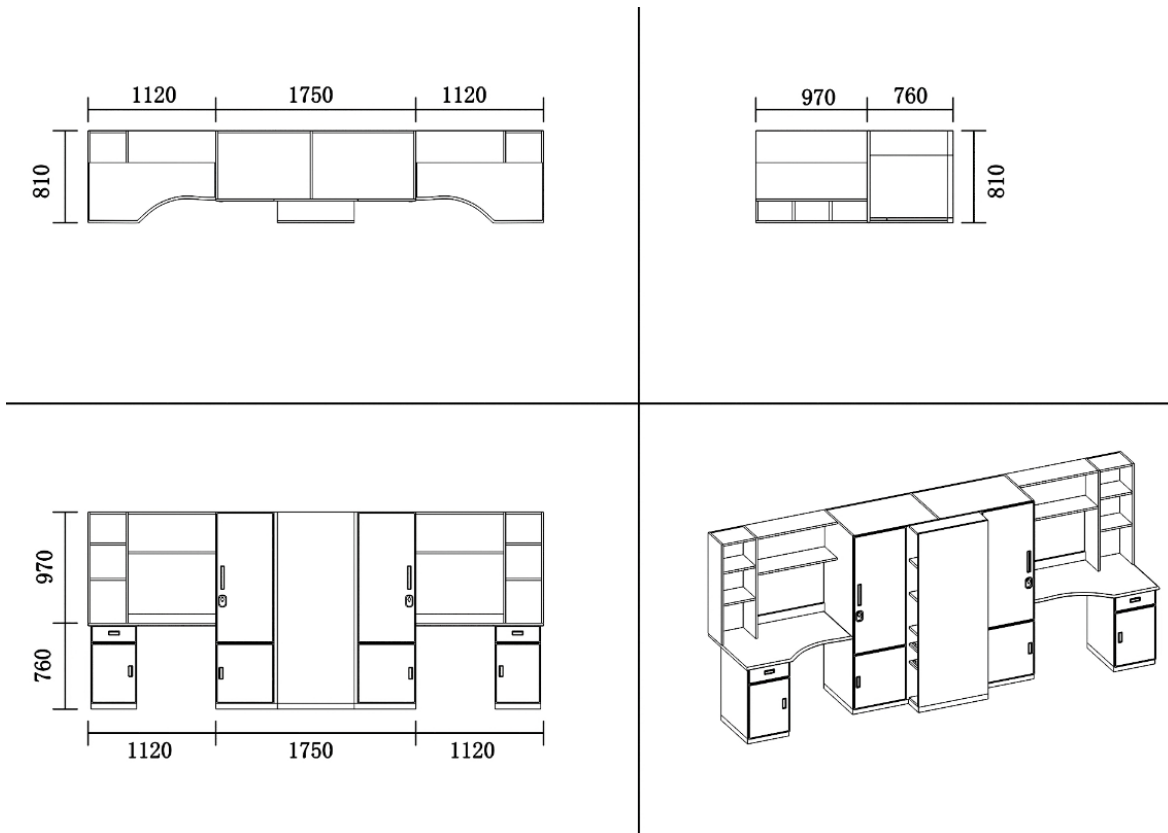
(1) 两人位公寓组合床（外挂梯）三视图（W4080mm*D900mm*H2250mm，蚊帐杆高度3000mm）



(2) 两人位公寓组合床（外挂梯）-高架床三视图（W4080mm*D900mm*H2250mm，蚊帐杆高度3000mm）

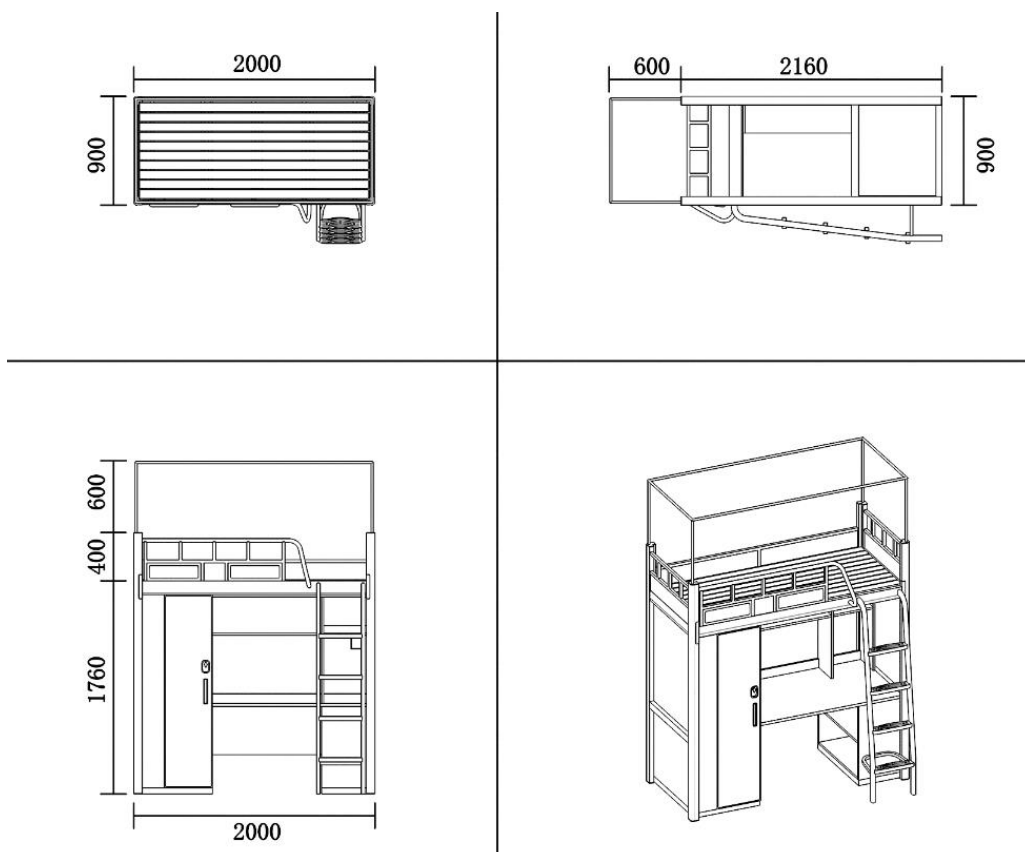


(3) 两人位公寓组合床（外挂梯）-床下组合柜三视图（W3990mm*D810mm*H1730mm）

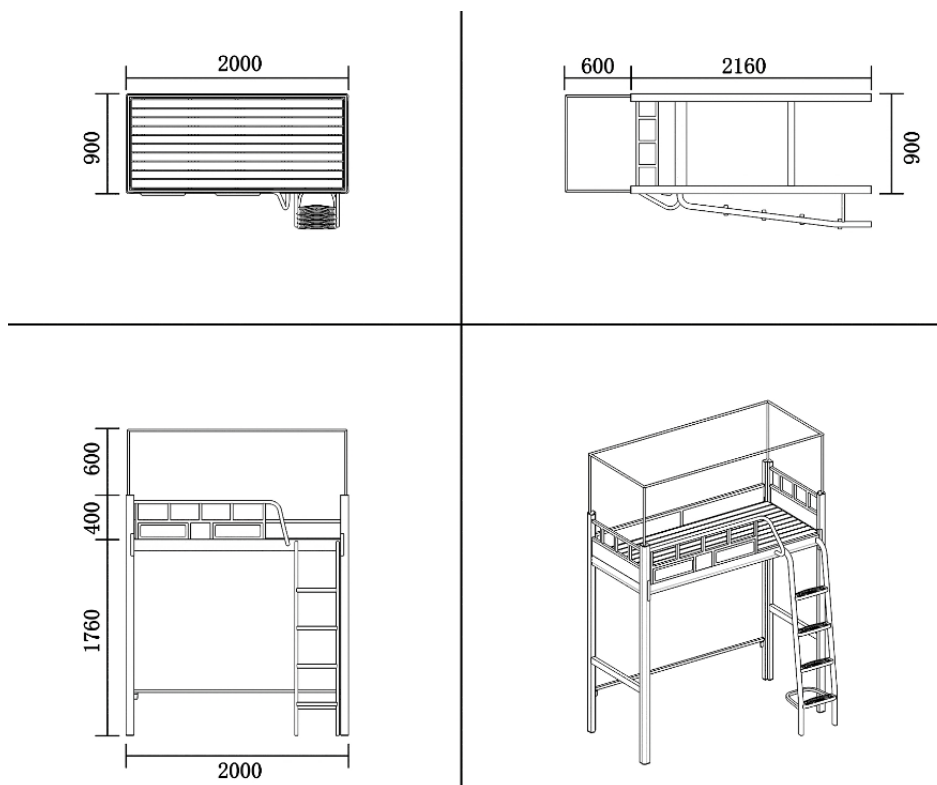


3、单人位公寓组合床（外挂梯）

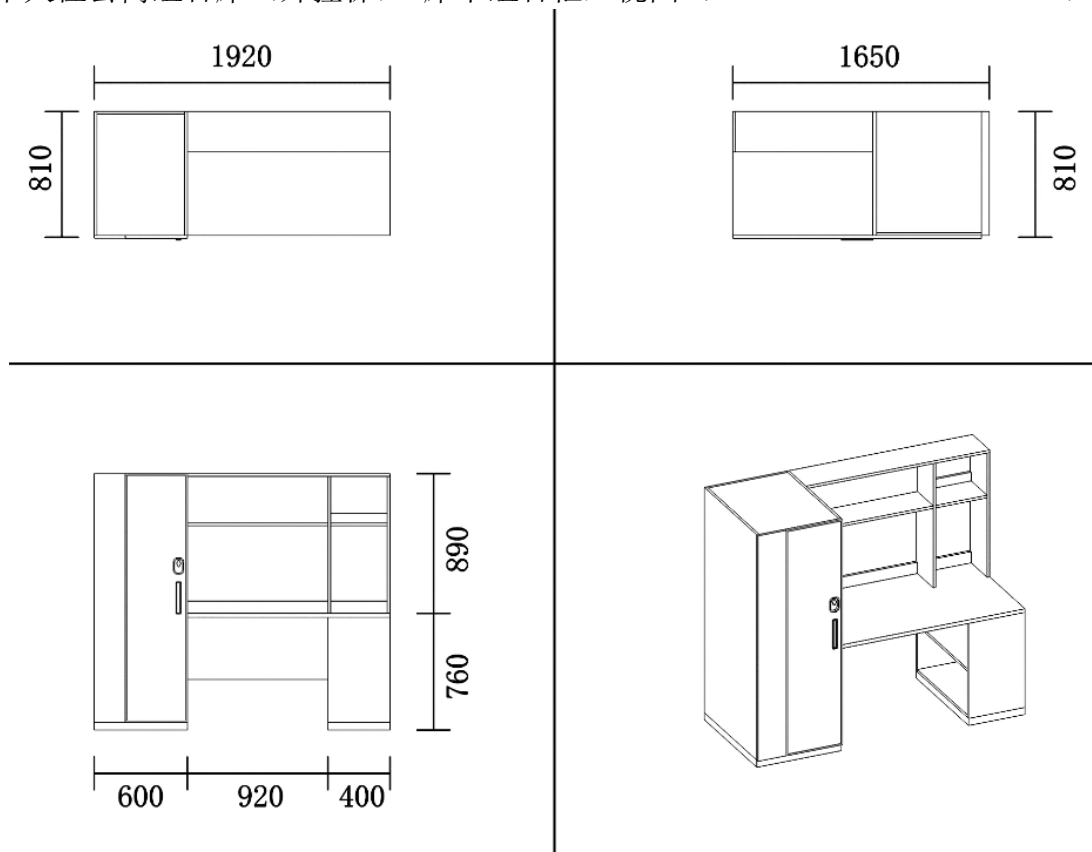
(1) 单人位公寓组合床（外挂梯）三视图（W2000mm*D900mm*H2160mm，蚊帐杆高度2760mm）



(2) 单人位公寓组合床(外挂梯)-高架床三视图(W2000mm*D900mm*H2160mm,蚊帐杆高度2760mm)

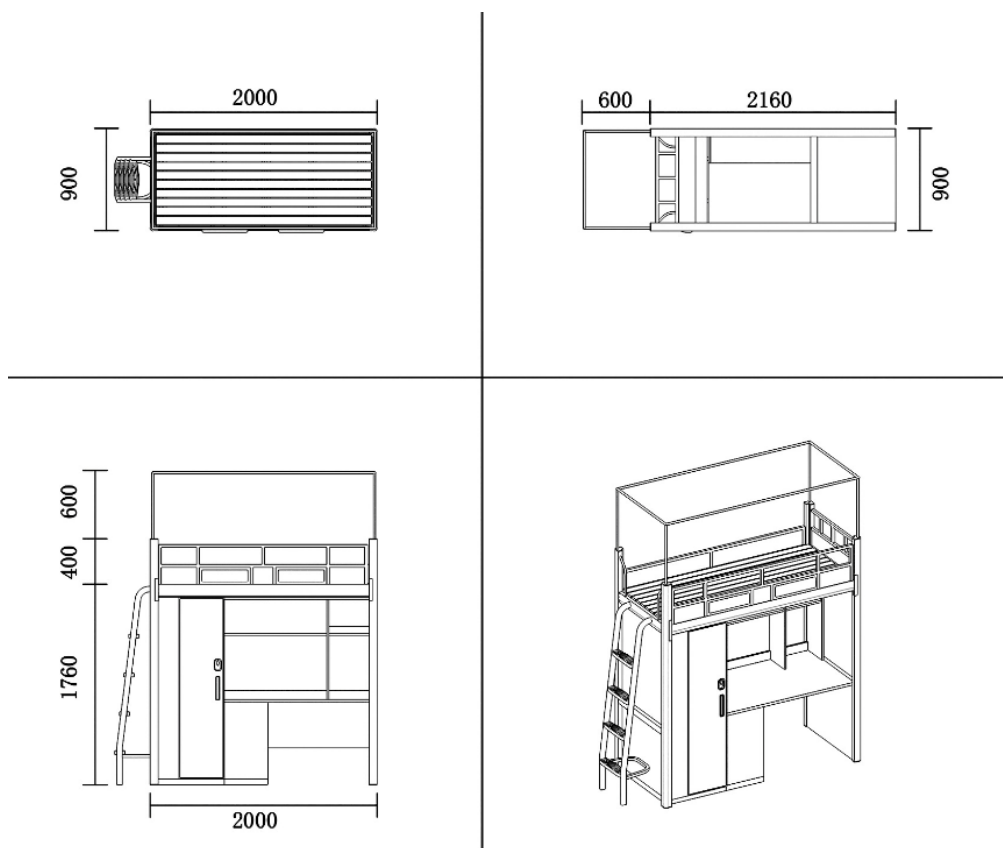


(3) 单人位公寓组合床(外挂梯)-床下组合柜三视图(W1920mm*D810mm*H1650mm)

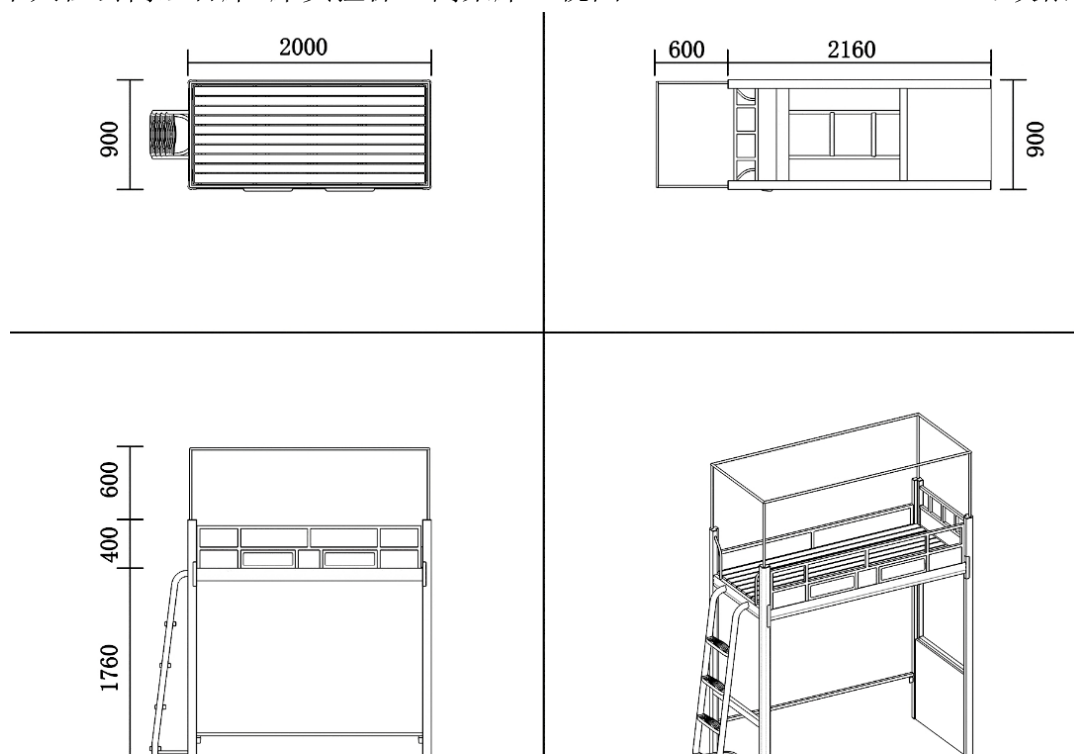


4、单人位公寓组合床（床头挂梯）

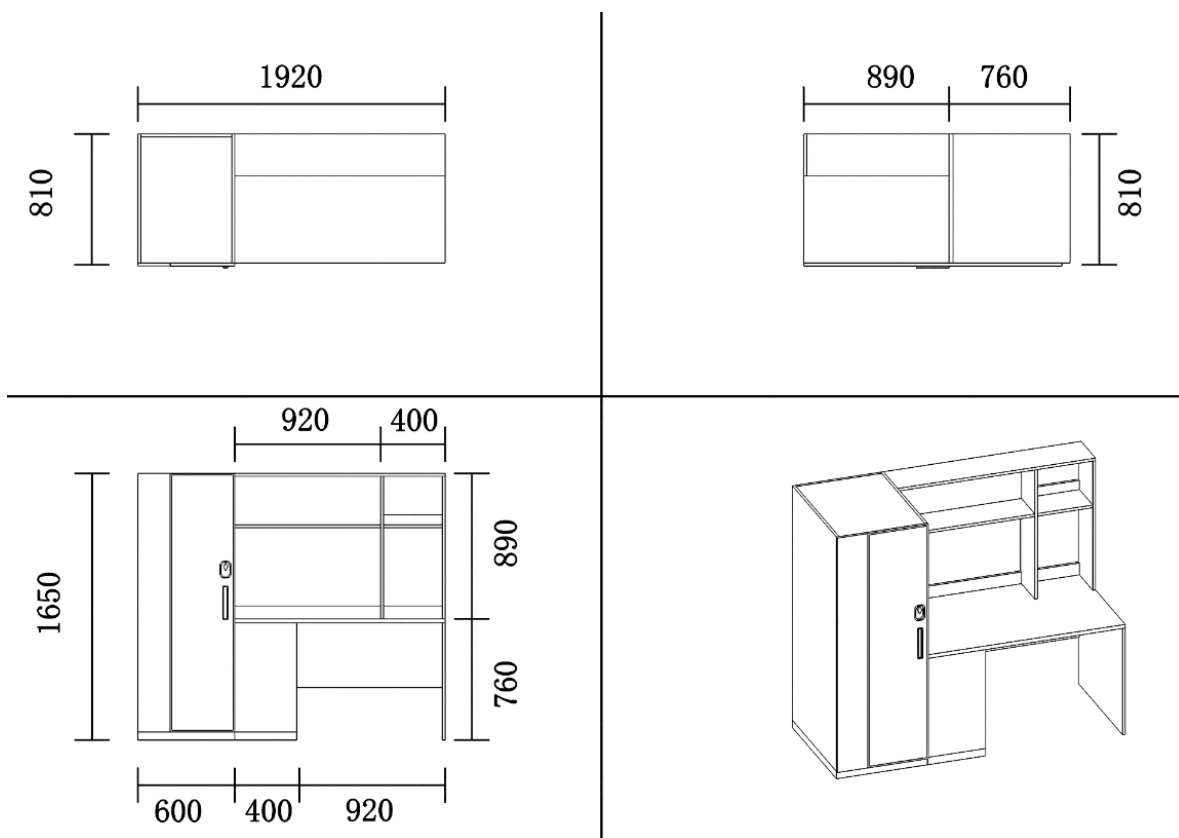
(1) 单人位公寓组合床（床头挂梯）三视图（W2300mm*D900mm*H2160mm，蚊帐杆高度2760mm）



(2) 单人位公寓组合床(床头挂梯)-高架床三视图(W2300mm*D900mm*H2160mm，蚊帐杆高度2760mm)

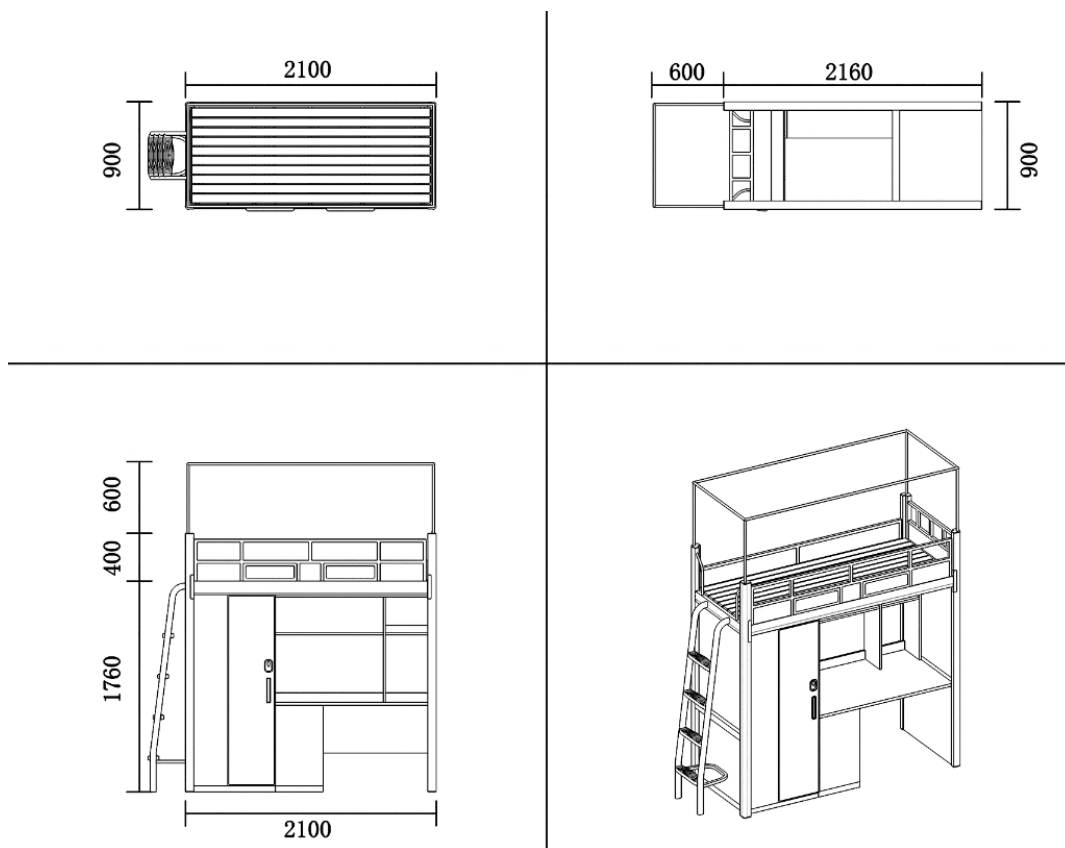


(3) 单人位公寓组合床（加长）-床下组合柜三视图（W1920mm*D810mm*H1650mm）

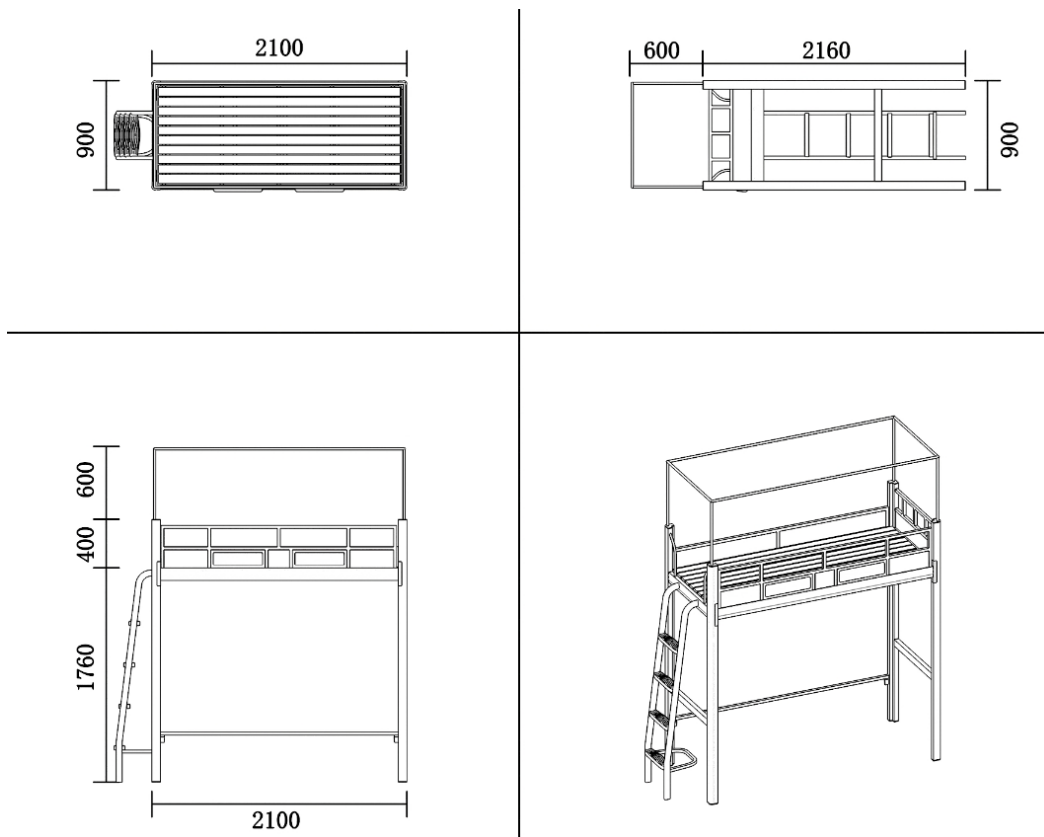


5、单人位公寓组合床加长（床头挂梯）

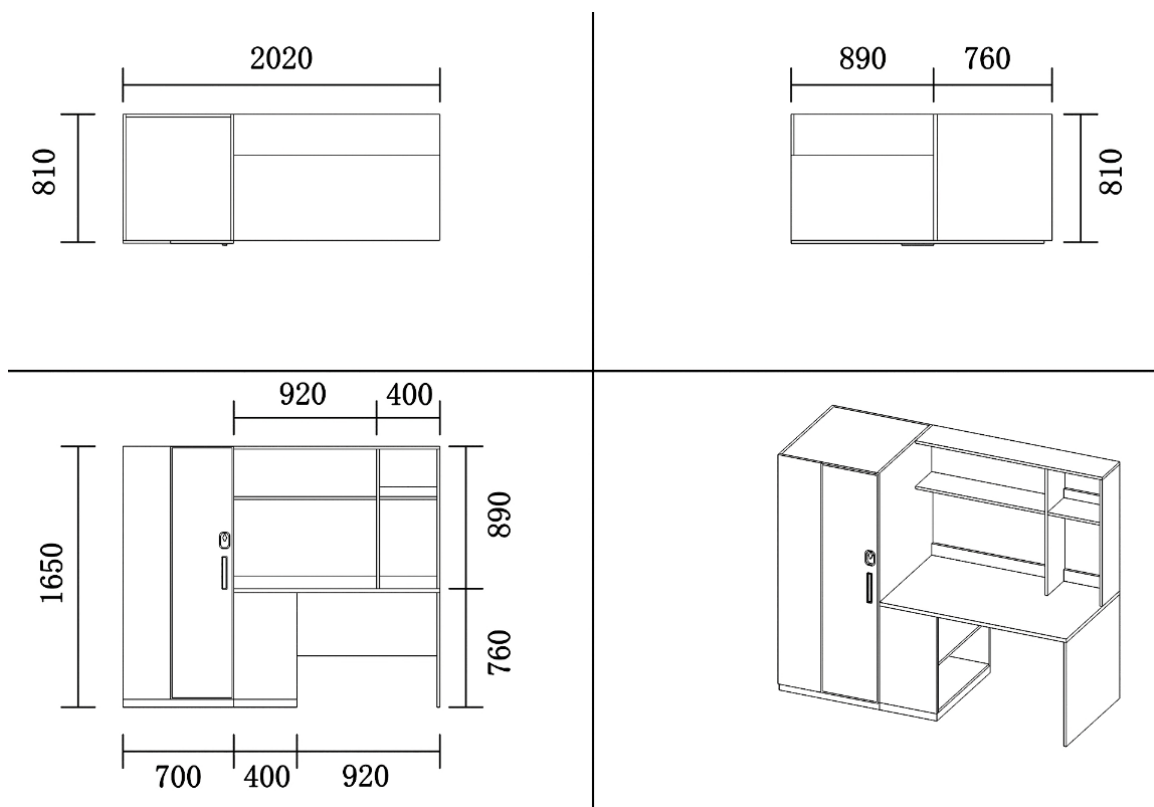
(1) 单人位公寓组合床加长（床头挂梯）三视图（W2400mm*D900mm*H2160mm，蚊帐杆高度2760mm）



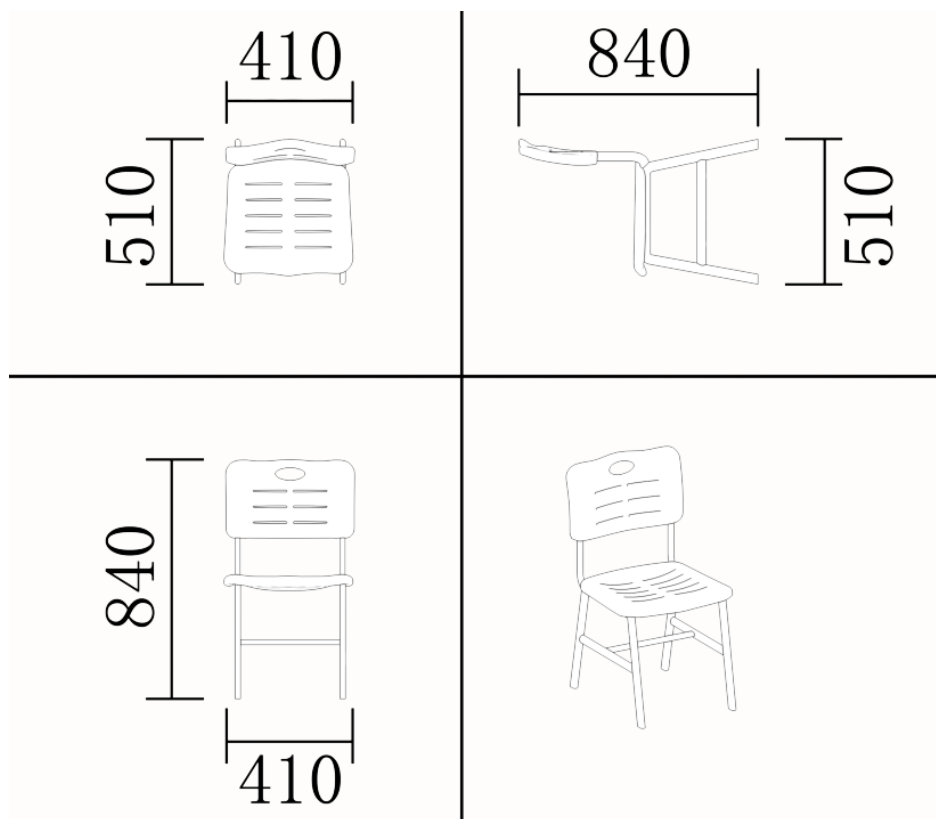
(2)单人位公寓组合床(床头挂梯)-高架床三视图(W2400mm*D900mm*H2160mm,蚊帐杆高度2760mm)



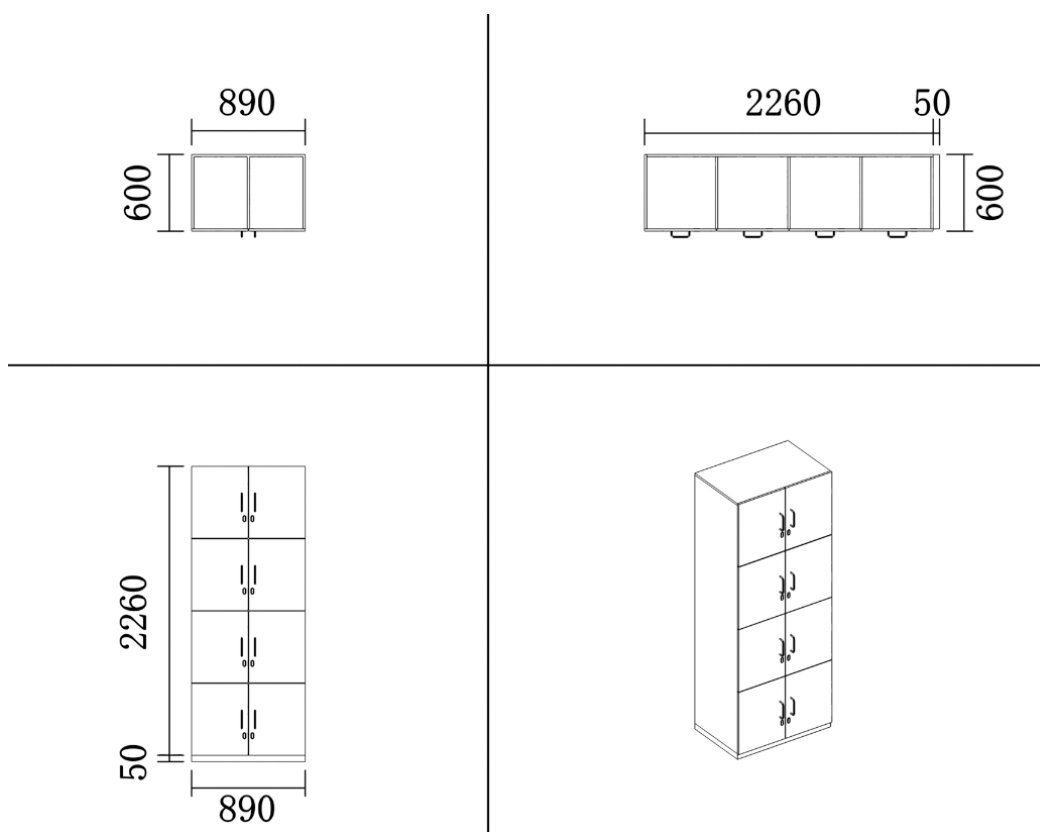
(3)单人位公寓组合床(加长)-床下组合柜三视图(W2020mm*D810mm*H1650mm)



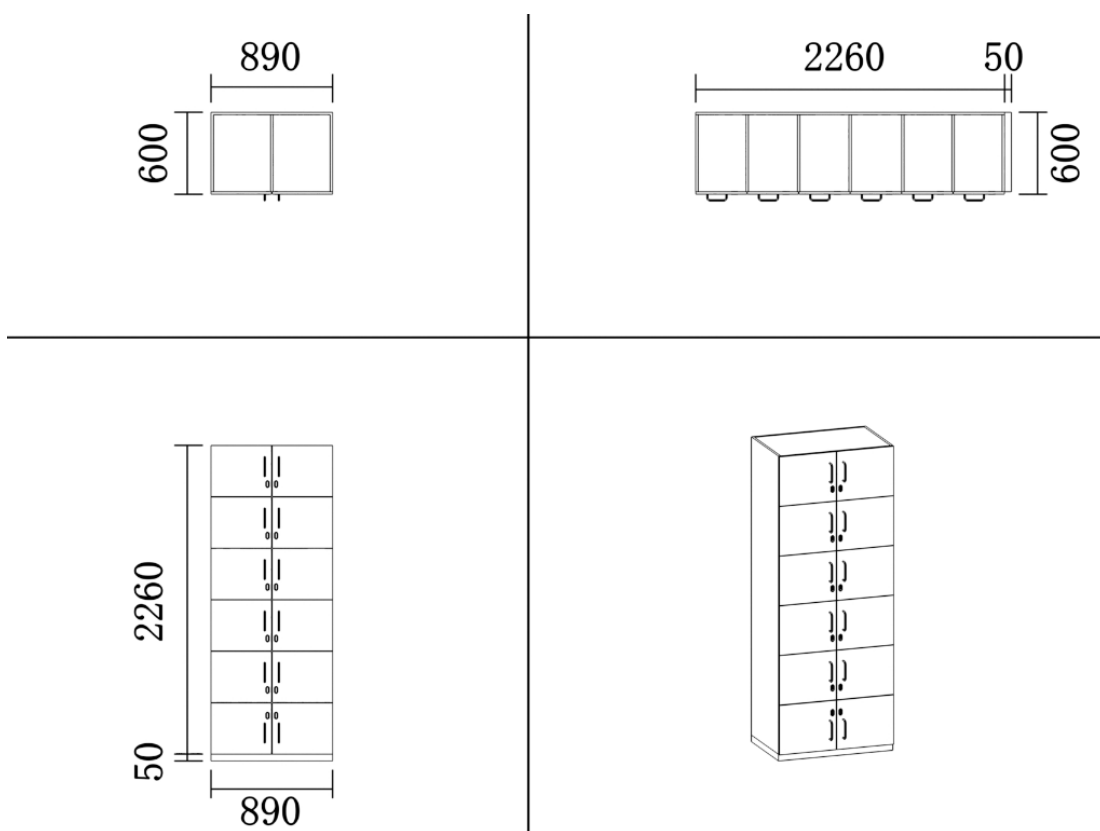
6、公寓椅 (410*510*840mm)



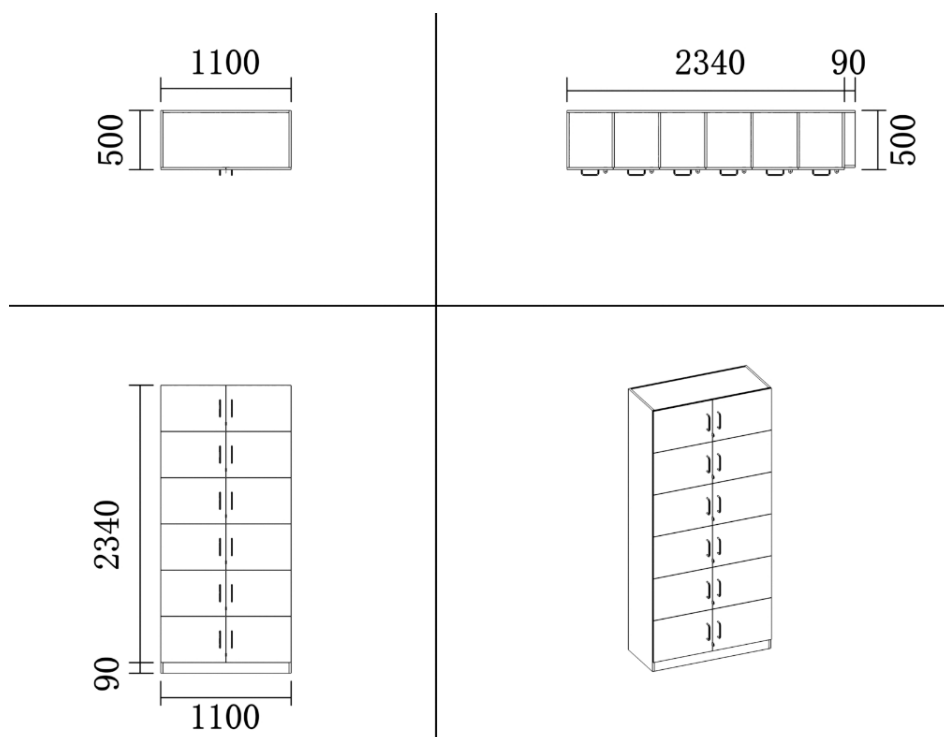
7、客厅8门储物柜 (890*600*2310mm)



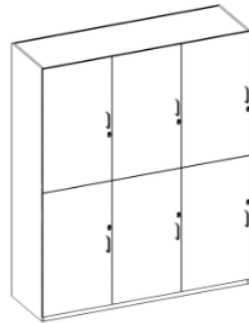
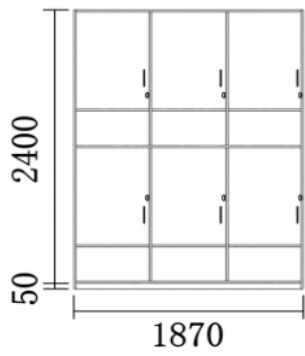
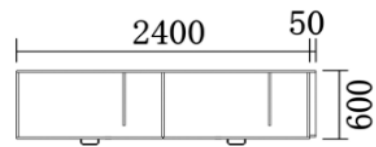
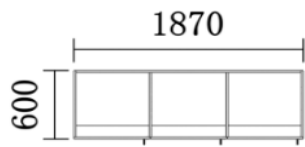
8、客厅12门储物柜 (890*600*2310mm)



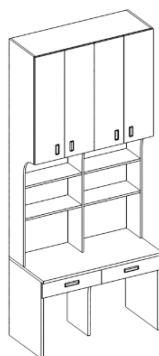
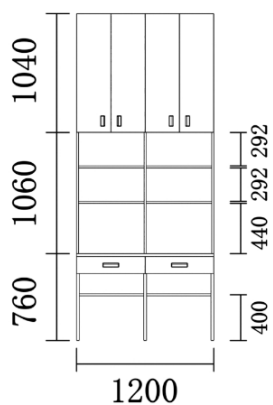
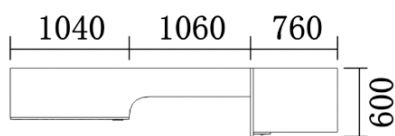
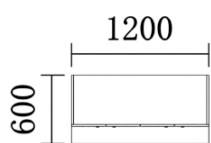
9、阳台储物柜 (1100*500*2430mm)



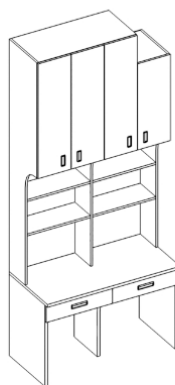
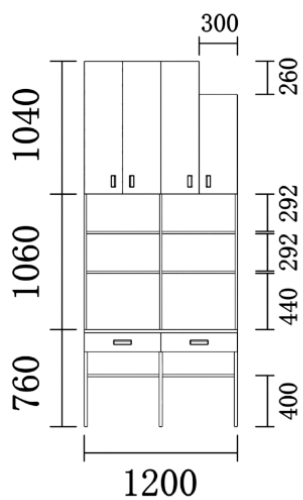
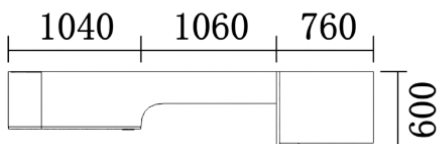
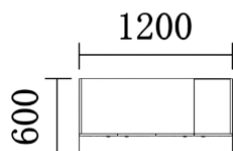
10、六门衣柜 (1870*600*2450)



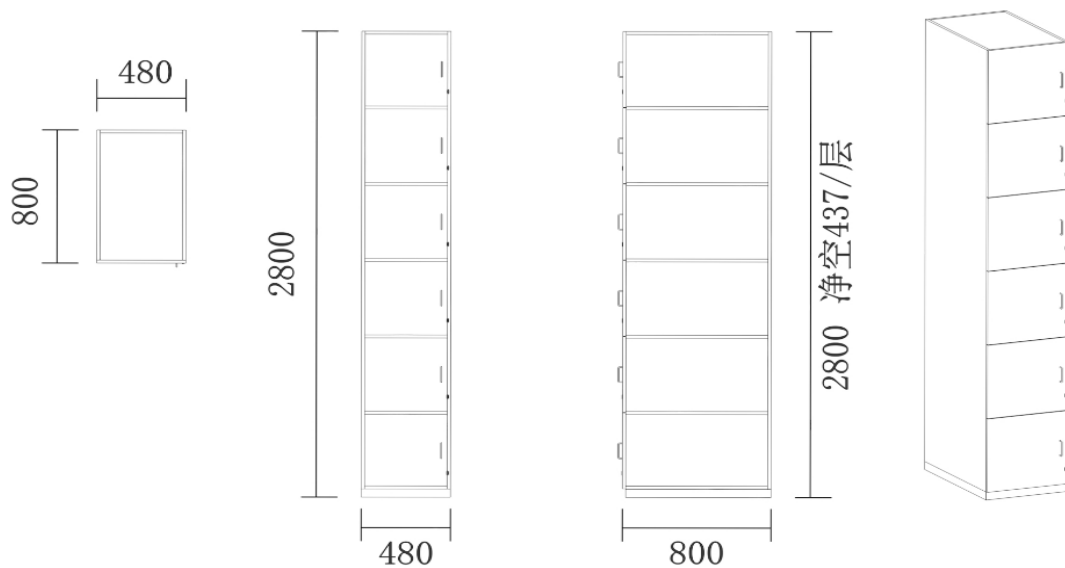
11、组合书桌柜（标准书桌）（1200*600*2860mm）



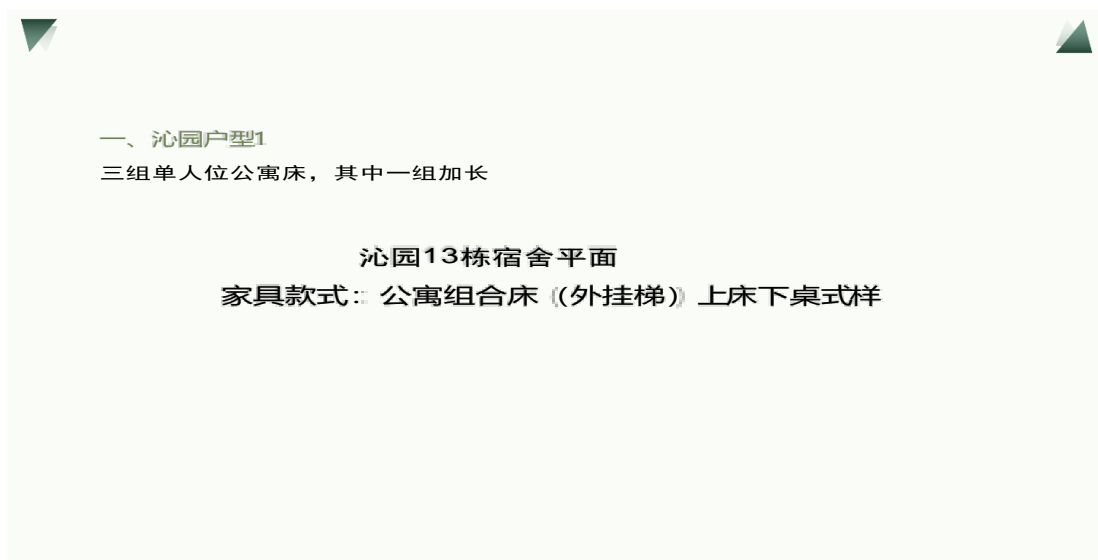
组合书桌柜（异形书桌）（1200*600*2860mm）



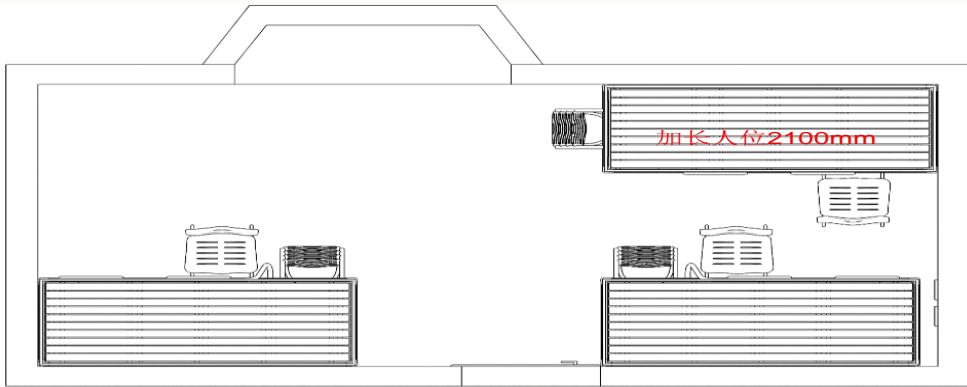
12、6门储物柜（480*800*2800mm）



(四) 沁园、润园户型图



沁园户型1 三组单人位公寓床，其中一组加长床



沁园户型1 公寓床布置效果图



沁园户型1 公寓床布置效果图

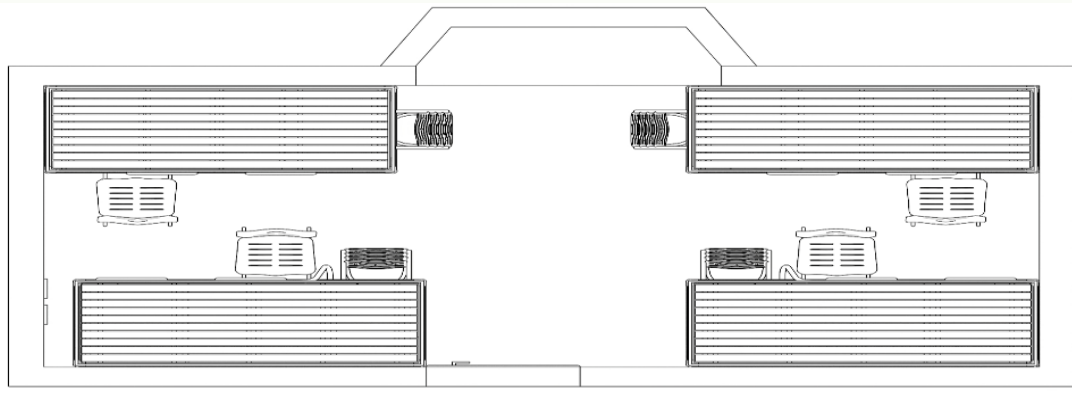


二、沁园户型2

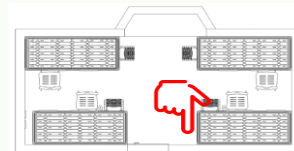
四组单人位公寓床

沁园11-15栋宿舍平面
家具款式：公寓组合床（外挂梯）上床下桌式样

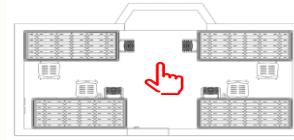
沁园户型2 四组单人位公寓床



沁园户型2 公寓床布置效果图



沁园户型2 公寓床布置效果图



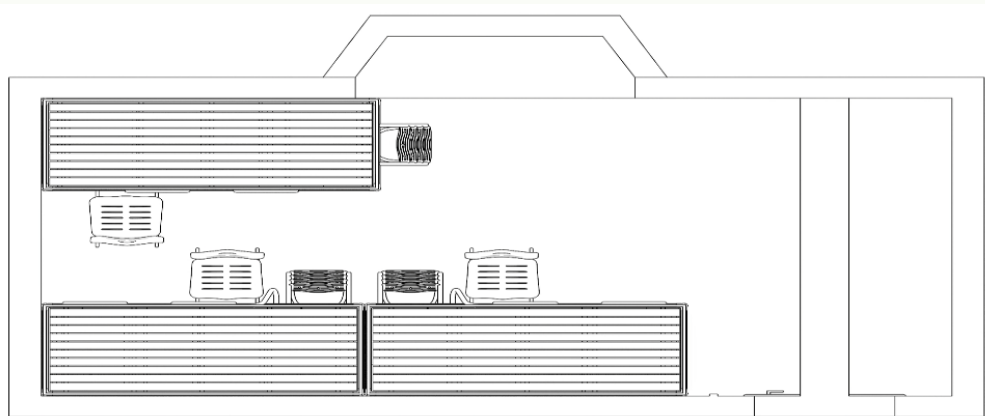
三、沁园户型3

三组单人位公寓床

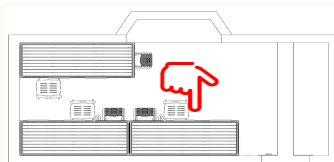
沁园11-15#宿舍平面

家具款式：公寓组合床（外挂梯）上床下桌式样

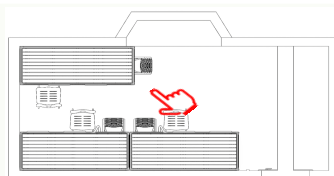
沁园户型3 三组单人位公寓床



沁园户型3 公寓床布置效果图



沁园户型3 公寓床布置效果图



四、润园户型

两组两连体公寓床

润园普通宿舍平面、加长床房间平面

家具款式：公寓组合床（外挂梯）上床下桌式样

润园户型1 两组常规两连体公寓床



润园户型 公寓床布置效果图



润园户型2 两组两连体公寓床，连体床单面加长



润园户型 公寓床布置效果图



(五)、技术参数要求:

序号	名称	规格 (mm)	材质要求	备注
1	两人位公寓组合床 (外挂梯)	4000*900*2250	<p>规格: 4000*900*2250mm, 蚊帐杆高度3000mm。</p> <p>1、钢架部分:</p> <p>材质要求: 高架床框架采用公寓床隐藏式卡扣件连接, 所有钢材均采用国家标准钢, 各钢件经除油、防锈等工序处理, 外层采用聚脂环氧粉末喷塑, 焊接表面波纹均匀, 焊接处无夹渣、气孔、焊瘤、焊丝头咬边飞溅, 无脱焊、虚焊及焊穿等现象。</p> <p>(1) ▲边立柱: 尺寸不低于70*70mm, 厚度不低于1.3mm, 高频焊接封口型材管, 公寓床隐藏式卡扣件与立柱齐平整体美观。</p> <p>(2) ▲中立柱: 尺寸不低于40*80mm, 厚度不低于1.3mm, 高频焊接封口型材管, 公寓床隐藏式卡扣件与立柱齐平整体美观。</p> <p>(3) 前横梁: 尺寸不低于100*40mm, 厚度不低于1.3mm, 高频焊接封口型材管, 横梁下部为圆弧设计安全美观, 防止碰伤。</p> <p>(4) 后横梁: 尺寸不低于40*80mm, 厚度不低于1.3mm矩形高频焊管制作。</p> <p>(5) 床站片上下拉梁: 尺寸不低于40*60mm, 厚度不低于1.3mm矩形高频焊管制作。</p> <p>(6) ▲前护栏: 护栏框架采用不小于25*25*1.5mm方形高频焊管和不小于$\phi 32*1.2$圆管整体焊接制作, 护栏与横梁焊接连接点不少于4处, 护栏与床立柱连接点不少于1处。立柱护栏高度不小于350mm。护栏顶部采用圆管折弯向下延伸与床体横梁牢固焊接, 形成广度弧形辅助握手, 学生上下床抓握方便, 保障了学生上下床铺使用安全。护栏下部左右两侧镶嵌HDPE高密度聚乙烯中空吹塑成型护栏板。护栏板内部安装注塑一次成型储物盒, 储物盒设计可放置学生随身小物品。护栏中间镶嵌HDPE高密度聚乙烯中空吹塑成型护栏板, 护栏板内部增加永久性“床褥最大厚度安全警示线”, 显示床褥上表面的最大高度, 符合国标要求。</p>	润园

(7) ▲内护栏：采用25*25*1.5mm矩形高频焊管制作，内嵌18mm厚E0级浸渍胶膜纸饰面实木多层板。

(8) 床头护栏：采用25*25*1.5mm矩形高频焊管制作，内嵌18mm厚E0级浸渍胶膜纸饰面实木多层板。

(9) 床尾护栏：采用25*25*1.5mm方形高频焊管制作，内嵌18mm厚E0级浸渍胶膜纸饰面实木多层板。

(10) 床支撑：采用不少于5根20*30*1.0mm矩形高频焊管制作。床撑卡槽采用一次冲压成型U型卡槽。

(11) 衣柜底座、书桌底座：底部采用25*50*1.0mm高频焊管焊接成框，用螺丝与柜体紧密连接。配有防水、防滑、防噪音的PP软塑胶脚套。

(12) ▲床板：采用整条杉木制作，板间缝隙 $\leq 10\text{mm}$ ，整条单板厚度 $\geq 16\text{mm}$ ，板条宽度为60mm-100mm，床板横衬为4根30*40mm杂木方撑，所有板料均须四面刨光，且干燥，无豁边现象。

(13) 蚊帐杆：采用 $\phi 19*1.0\text{mm}$ 圆管制作，支撑稳固，使用便捷。

(14) ▲外挂梯：采用外挂梯式样，竖管采用40*25*1.2mm矩形管，爬梯脚踏板采用一级HDPE高密度聚乙烯新料制作，每块板面设置防滑条纹及不少于3个荧光发光点，有效提高学生上下床的安全性，脚踏板宽度不小于160mm,长度不小于350mm，踏步纵向支撑均与床立柱牢固焊接，每块脚踏板底部加钢管横支撑，以保证爬梯的牢固度。

2、木质部分：

(1) ▲柜体板、书架侧板、层板及背板：柜体板、书架侧板、层板及背板采用18mm厚浸渍胶膜纸饰面实木多层板（参考品牌：兔宝宝、千年舟、莫干山），环保等级E0级，板材表面不得有缺角和破损，无明显的干湿花污斑及划痕，封边条选用与板材同色封边条。五金配件：采用“Hettich海蒂诗”、“东泰五金DTC”、“HAFELE海福乐”或同等档次品牌缓冲铰链和轨道。优质三合一连接件，柜内配置不锈钢挂衣杆。衣柜外部设有储物格及鞋架功能。

(2) ▲桌面板：桌面尺寸（1120*810mm $\pm 10\text{mm}$ ），采用25mm厚浸渍胶膜纸饰面实木多层板基材（参考品牌：兔宝宝、千年舟、莫干山），环保等级E0级，桌面板采用PP聚丙烯注塑封边一次成型工艺，桌面L型。

			<p>(3) ▲衣柜门板、自修桌抽面板及小柜门板：采用18mm厚浸渍胶膜纸饰面实木多层板基材（参考品牌：兔宝宝、千年舟、莫干山），衣柜上门板尺寸为（1150*500mm±5mm），衣柜下门板尺寸为（530*500mm±5mm），自修桌抽面板尺寸为（400*150mm±5mm），桌下柜门板尺寸为（400*530mm±5mm），环保等级E0级，均采用PP（聚丙烯）注塑封边一次成型工艺（不可采用PVC封边）。配备铝合金暗扣拉手，衣柜大门板配有内嵌式铝合金锁盒，旋钮式挂锁设计，表面喷涂处理，挂锁不外露，挂锁可单独配置，确保使用时的安全性。（4）衣柜底座、书桌底座：底部采用25*50*1.0mm高频焊管焊接成框，用螺丝与柜体紧密连接。配有防水、防滑、防噪音的PP软塑胶脚套。</p>	
2	两人位公寓组合床加长(外挂梯)	4080*900*2250	<p>规格：4080*900*2250mm，蚊帐杆高度3000mm。</p> <p>1、钢架部分：</p> <p>材质要求：高架床框架采用公寓床隐藏式卡扣件连接，所有钢材均采用国家标准钢，各钢件经除油、防锈等工序处理，外层采用聚脂环氧粉末喷塑，焊接表面波纹均匀，焊接处无夹渣、气孔、焊瘤、焊丝头咬边飞溅，无脱焊、虚焊及焊穿等现象。</p> <p>(2) ▲边立柱：尺寸不低于70*70mm，厚度不低于1.3mm，高频焊接封口型材管，公寓床隐藏式卡扣件与立柱齐平整体美观。</p> <p>(2) ▲中立柱：尺寸不低于40*80mm，厚度不低于1.3mm，高频焊接封口型材管，公寓床隐藏式卡扣件与立柱齐平整体美观。</p> <p>(3) 前横梁：尺寸不低于100*40mm，厚度不低于1.3mm，高频焊接封口型材管，横梁下部为圆弧设计安全美观，防止碰伤。</p> <p>(4) 后横梁：尺寸不低于40*80mm，厚度不低于1.3mm矩形高频焊管制作。</p> <p>(5) 床站片上下拉梁：尺寸不低于40*60mm，厚度不低于1.3mm矩形高频焊管制作。</p> <p>(6) ▲前护栏：护栏框架采用不小于25*25*1.5mm方形高频焊管和不小于φ32*1.2圆管整体焊接制作，护栏</p>	润园

与横梁焊接连接点不少于4处，护栏与床立柱连接点不少于1处。立柱护栏高度不小于350mm。护栏顶部采用圆管折弯向下延伸与床体横梁牢固焊接，形成广度弧形辅助握手，学生上下床抓握方便，保障了学生上下床铺使用安全。护栏下部左右两侧镶嵌HDPE高密度聚乙烯中空吹塑成型护栏板。护栏板内部安装注塑一次成型储物盒，储物盒设计可放置学生随身小物品。护栏中间镶嵌HDPE高密度聚乙烯中空吹塑成型护栏板，护栏板内部增加永久性“床褥最大厚度安全警示线”，显示床褥上表面的最大高度，符合国标要求。

(7) ▲内护栏：采用25*25*1.5mm矩形高频焊管制作，内嵌18mm厚E0级浸渍胶膜纸饰面实木多层板。

(8) 床头护栏：采用25*25*1.5mm矩形高频焊管制作，内嵌18mm厚E0级浸渍胶膜纸饰面实木多层板。

(9) 床尾护栏：采用25*25*1.5mm方形高频焊管制作，内嵌18mm厚E0级浸渍胶膜纸饰面实木多层板。

(10) 床支撑：采用不少于5根20*30*1.0mm矩形高频焊管制作。床撑卡槽采用一次冲压成型U型卡槽。

(11) 衣柜底座、书桌底座：底部采用25*50*1.0mm高频焊管焊接成框，用螺丝与柜体紧密连接。配有防水、防滑、防噪音的PP软塑胶脚套。

(12) ▲床板：采用整条杉木制作，板间缝隙 $\leq 10\text{mm}$ ，整条单板厚度 $\geq 16\text{mm}$ ，板条宽度为60mm-100mm，床板横衬为4根30*40mm杂木方撑，所有板料均须四面刨光，且干燥，无豁边现象。

(13) 蚊帐杆：采用 $\phi 19*1.0\text{mm}$ 圆管制作，支撑稳固，使用便捷。

(14) ▲外挂梯：采用外挂梯式样，竖管采用40*25*1.2mm矩形管，爬梯脚踏板采用一级HDPE高密度聚乙烯新料制作，每块板面设置防滑条纹及不少于3个荧光发光点，有效提高学生上下床的安全性，脚踏板宽度不小于160mm，长度不小于350mm，踏步纵向支撑均与床立柱牢固焊接，每块脚踏板底部加钢管横支撑，以保证爬梯的牢固度。

2、木质部分：

(1) ▲柜体板、书架侧板、层板及背板：柜体板、书架侧板、层板及背板采用18mm厚浸渍胶膜纸饰面实木多层板（参考品牌：兔宝宝、千年舟、莫干山），环保等级E0级，板材表面不得有缺角和破损，无明显的干

			<p>湿花污斑及划痕，封边条选用与板材同色封边条。五金配件：采用“Hettich海蒂诗”、“东泰五金DTC”、“HAFELE海福乐”或同等档次品牌缓冲铰链和轨道。优质三合一连接件，柜内配置不锈钢挂衣杆。衣柜外部设有储物格及鞋架功能。</p> <p>(2) ▲桌面板：桌面尺寸（1120*810mm±10mm），采用25mm厚浸渍胶膜纸饰面实木多层板基材（参考品牌：兔宝宝、千年舟、莫干山），环保等级E0级，桌面板采用PP聚丙烯注塑封边一次成型工艺，桌面L型。</p> <p>(3) ▲衣柜门板、自修桌抽面板及小柜门板：采用18mm厚浸渍胶膜纸饰面实木多层板基材（参考品牌：兔宝宝、千年舟、莫干山），衣柜上门板尺寸为（1150*500mm±5mm），衣柜下门板尺寸为（530*500mm±5mm），自修桌抽面板尺寸为（400*150mm±5mm），桌下柜门板尺寸为（400*530mm±5mm），环保等级E0级，均采用PP（聚丙烯）注塑封边一次成型工艺（不可采用PVC封边）。配备铝合金暗扣拉手，衣柜大门板配有内嵌式铝合金锁盒，旋钮式挂锁设计，表面喷涂处理，挂锁不外露，挂锁可单独配置，确保使用时的安全性。（4）衣柜底座、书桌底座：底部采用25*50*1.0mm高频焊管焊接成框，用螺丝与柜体紧密连接。配有防水、防滑、防噪音的PP软塑胶脚套。</p>	
3	单人位公寓组合床（外挂梯）	2000*900*2160	<p>规格：2000*900*2160mm，蚊帐杆高度2760mm（宿舍层高2800mm）。</p> <p>1、钢架部分：</p> <p>材质要求：高架床框架采用公寓床隐藏式卡扣件连接，所有钢材均采用国家标准钢，各钢件经除油、防锈等工序处理，外层采用聚脂环氧粉末喷塑，焊接表面波纹均匀，焊接处无夹渣、气孔、焊瘤、焊丝头咬边飞溅，无脱焊、虚焊及焊穿等现象。</p> <p>(1) ▲边立柱：尺寸不低于70*70mm，厚度不低于1.3mm，高频焊接封口型材管，公寓床隐藏式卡扣件与立柱齐平整体美观。</p> <p>(2) 前横梁：尺寸不低于100*40mm，厚度不低于1.3mm，高频焊接封口型材管，横梁下部为圆弧设计安全美观，防止碰伤。</p>	沁园

(3) 后横梁：尺寸不低于40*80mm，厚度不低于1.3mm矩形高频焊管制作。

(4) 床站片上下拉梁：尺寸不低于40*60mm，厚度不低于1.3mm矩形高频焊管制作。

(6) ▲前护栏：护栏框架采用不小于25*25*1.5mm方形高频焊管和不小于 $\phi 32*1.2$ 圆管整体焊接制作，护栏与横梁焊接连接点不少于4处，护栏与床立柱连接点不少于1处。立柱护栏高度不小于350mm。护栏顶部采用圆管折弯向下延伸与床体横梁牢固焊接，形成广度弧形辅助握手，学生上下床抓握方便，保障了学生上下床铺使用安全。护栏下部左右两侧镶嵌HDPE高密度聚乙烯中空吹塑成型护栏板。护栏板内部安装注塑一次成型储物盒，储物盒设计可放置学生随身小物品。护栏中间镶嵌HDPE高密度聚乙烯中空吹塑成型护栏板，护栏板内部增加永久性“床褥最大厚度安全警示线”，显示床褥上表面的最大高度，符合国标要求。

(6) ▲内护栏：采用25*25*1.5mm矩形高频焊管制作，内嵌18mm厚E0级浸渍胶膜纸饰面实木多层板。

(7) 床头护栏：采用25*25*1.5mm矩形高频焊管制作，内嵌18mm厚E0级浸渍胶膜纸饰面实木多层板。。

(8) 床尾护栏：采用25*25*1.5mm方形高频焊管制作，内嵌18mm厚E0级浸渍胶膜纸饰面实木多层板。

(9) 床支撑：采用不少于5根20*30*1.0mm方形高频焊管制作。床撑卡槽采用一次冲压成型U型卡槽。

(10) ▲床板：采用整条杉木制作，板间缝隙 ≤ 10 mm，整条单板厚度 ≥ 16 mm，板条宽度为60mm-100mm，床板横衬为4根30*40mm杂木方撑，所有板料均须四面刨光，且干燥，无豁边现象。

(11) 蚊帐杆：采用 $\phi 19*1.0$ mm圆管制作，支撑稳固，使用便捷。

(12) ▲外挂梯：采用外挂梯式样，竖管采用30*50*1.2mm平椭圆管，爬梯脚踏板采用一级HDPE高密度聚乙烯新料制作，每块板面设置防滑条纹及不少于3个的发光点，有效提高学生上下床的安全性，脚踏板宽度不小于120mm,长度不小于380mm，每块脚踏板底部加钢管横支撑，以保证爬梯的牢固度。

2、木质部分：

(1) ▲柜体板、书架侧板、层板及背板：柜体板、书架侧板、层板及背板采用18mm厚浸渍胶膜纸饰面实木多层板（参考品牌：兔宝宝、千年舟、莫干山），桌下柜层板采用25mm厚浸渍胶膜纸饰面实木多层板，环保

			<p>等级E0级，板材表面不得有缺角和破损，无明显的干湿花污斑及划痕，封边条选用与板材同色封边条。五金配件：采用“Hettich海蒂诗”、“东泰五金DTC”、“HAFELE海福乐”或同等档次品牌缓冲铰链和轨道。优质三合一连接件，柜内配置不锈钢挂衣杆。</p> <p>(2) ▲桌面板：采用25mm厚实木多层板基材（参考品牌：兔宝宝、千年舟、莫干山），环保等级E0级，外贴防火板，外口鸭嘴边设计。</p> <p>(3) ▲衣柜门板：采用18mm厚浸渍胶膜纸饰面实木多层板（参考品牌：兔宝宝、千年舟、莫干山），衣柜门板尺寸为（1600*400mm±5mm），环保等级E0级，采用PP（聚丙烯）注塑封边一次成型工艺（不可采用PVC封边）。配备铝合金暗扣拉手，衣柜大门板配有内嵌式铝合金锁盒，旋钮式挂锁设计，表面喷涂处理，挂锁不外露，挂锁可单独配置，确保使用时的安全性。</p> <p>(4) 衣柜底座、书桌底座：底部采用25*50*1.0mm高频焊管焊接成框，用螺丝与柜体紧密连接。配有防水、防滑、防噪音的PP软塑胶脚套。</p>	
4	单人位公寓组合床 (床头挂梯)	2300*900*2160	<p>规格：2300*900*2160mm，蚊帐杆高度2760mm（宿舍层高2800mm）。</p> <p>1、钢架部分： 材质要求：高架床框架采用公寓床隐藏式卡扣件连接，所有钢材均采用国家标准钢，各钢件经除油、防锈等工序处理，外层采用聚脂环氧粉末喷塑，焊接表面波纹均匀，焊接处无夹渣、气孔、焊瘤、焊丝头咬边飞溅，无脱焊、虚焊及焊穿等现象。</p> <p>(1) ▲边立柱：尺寸不低于70*70mm，厚度不低于1.3mm，高频焊接封口型材管，公寓床隐藏式卡扣件与立柱齐平整体美观。</p> <p>(2) 前横梁：尺寸不低于100*40mm，厚度不低于1.3mm，高频焊接封口型材管，横梁下部为圆弧设计安全美观，防止碰伤。</p> <p>(3) 后横梁：尺寸不低于40*80mm，厚度不低于1.3mm矩形高频焊管制作。</p>	沁园

(4) 床站片上下拉梁：尺寸不低于40*60mm，厚度不低于1.3mm矩形高频焊管制作。

(5) ▲前护栏：护栏框架采用不小于25*25*1.5mm方形高频焊管和不小于 ϕ 32*1.2圆管整体焊接制作，护栏与横梁焊接连接点不少于4处，护栏与床立柱连接点不少于1处。立柱护栏高度不小于350mm。护栏顶部采用圆管折弯向下延伸与床体横梁牢固焊接，形成广度弧形辅助握手，学生上下床抓握方便，保障了学生上下床铺使用安全。护栏下部左右两侧护栏镂空处镶嵌18mm厚浸渍胶膜纸饰面实木多层板；护栏下部中间两侧镶嵌HDPE高密度聚乙烯中空吹塑成型护栏板，护栏板内部安装注塑一次成型储物盒，储物盒设计可放置学生随身小物品，护栏板内部增加永久性“床褥最大厚度安全警示线”，显示床褥上表面的最大高度，符合国标要求。

(6) ▲内护栏：采用25*25*1.5mm矩形高频焊管制作，内嵌18mm厚E0级浸渍胶膜纸饰面实木多层板。

(7) 床头护栏：采用25*25*1.5mm矩形高频焊管制作，内嵌18mm厚E0级浸渍胶膜纸饰面实木多层板。。

(8) 床尾护栏：采用 ϕ 16*1.2mm圆管制作，保证护栏缺口长度500~600mm之间。

(9) 床支撑：采用不少于5根20*30*1.0mm方形高频焊管制作。床撑卡槽采用一次冲压成型U型卡槽。

(10) ▲床板：采用整条杉木制作，板间缝隙 \leq 10mm，整条单板厚度 \geq 16mm，板条宽度为60mm-100mm，床板横衬为4根30*40mm杂木方撑，所有板料均须四面刨光，且干燥，无豁边现象。

(11) 蚊帐杆：采用 ϕ 19*1.0mm圆管制作，支撑稳固，使用便捷。

(12) ▲外挂梯：采用外挂梯式样，竖管采用30*50*1.2mm平椭圆管，爬梯脚踏板采用一级HDPE高密度聚乙烯新料制作，每块板面设置防滑条纹及不少于3个的发光点，有效提高学生上下床的安全性，脚踏板宽度不小于120mm,长度不小于380mm，每块脚踏板底部加钢管横支撑，以保证爬梯的牢固度。

2、木质部分：

(1) ▲柜体板、书架侧板、层板及背板：柜体板、书架侧板、层板及背板采用18mm厚浸渍胶膜纸饰面实木多层板（参考品牌：兔宝宝、千年舟、莫干山），桌下柜层板采用25mm厚浸渍胶膜纸饰面实木多层板，桌腿侧板采用25mm厚浸渍胶膜纸饰面实木多层板，环保等级E0级，板材表面不得有缺角和破损，无明显的干湿花

			<p>污斑及划痕,封边条选用与板材同色封边条。五金配件:采用“Hettich海蒂诗”、“东泰五金DTC”、“HAFELE海福乐”或同等档次品牌缓冲铰链。优质三合一连接件,柜内配置不锈钢挂衣杆。</p> <p>(2) ▲桌面板:采用25mm厚实木多层板基材(参考品牌:兔宝宝、千年舟、莫干山),环保等级E0级,外贴防火板,外口鸭嘴边设计。</p> <p>(3) ▲衣柜门板:采用18mm厚浸渍胶膜纸饰面实木多层板(参考品牌:兔宝宝、千年舟、莫干山),衣柜门板尺寸为(1600*400mm±5mm),环保等级E0级,采用PP(聚丙烯)注塑封边一次成型工艺(不可采用PVC封边)。配备铝合金暗扣拉手,衣柜大门板配有内嵌式铝合金锁盒,旋钮式挂锁设计,表面喷涂处理,挂锁不外露,挂锁可单独配置,确保使用时的安全性。</p> <p>(4) 衣柜底座、书桌底座:底部采用25*50*1.0mm高频焊管焊接成框,用螺丝与柜体紧密连接。配有防水、防滑、防噪音的PP软塑胶脚套。</p>	
5	单人位公寓组合床加长(床头挂梯)	2400*900*2160	<p>规格:2400*900*2160mm,蚊帐杆高度2760mm(宿舍层高2800mm)。</p> <p>1、钢架部分:</p> <p>材质要求:高架床框架采用公寓床隐藏式卡扣件连接,所有钢材均采用国家标准钢,各钢件经除油、防锈等工序处理,外层采用聚脂环氧粉末喷塑,焊接表面波纹均匀,焊接处无夹渣、气孔、焊瘤、焊丝头咬边飞溅,无脱焊、虚焊及焊穿等现象。</p> <p>(1) ▲边立柱:尺寸不低于70*70mm,厚度不低于1.3mm,高频焊接封口型材管,公寓床隐藏式卡扣件与立柱齐平整体美观。</p> <p>(2) 前横梁:尺寸不低于100*40mm,厚度不低于1.3mm,高频焊接封口型材管,横梁下部为圆弧设计安全美观,防止碰伤。</p> <p>(3) 后横梁:尺寸不低于40*80mm,厚度不低于1.3mm矩形高频焊管制作。</p> <p>(4) 床站片上下拉梁:尺寸不低于40*60mm,厚度不低于1.3mm矩形高频焊管制作。</p>	

(5) ▲前护栏：护栏框架采用不小于25*25*1.5mm方形高频焊管和不小于 $\phi 32*1.2$ 圆管整体焊接制作，护栏与横梁焊接连接点不少于4处，护栏与床立柱连接点不少于1处。立柱护栏高度不小于350mm。护栏顶部采用圆管折弯向下延伸与床体横梁牢固焊接，形成广度弧形辅助握手，学生上下床抓握方便，保障了学生上下床铺使用安全。护栏下部左右两侧护栏镂空处镶嵌18mm厚浸渍胶膜纸饰面实木多层板；护栏下部中间两侧镶嵌HDPE高密度聚乙烯中空吹塑成型护栏板，护栏板内部安装注塑一次成型储物盒，储物盒设计可放置学生随身小物品，护栏板内部增加永久性“床褥最大厚度安全警示线”，显示床褥上表面的最大高度，符合国标要求。

(6) ▲内护栏：采用25*25*1.5mm矩形高频焊管制作，内嵌18mm厚E0级浸渍胶膜纸饰面实木多层板。

(7) 床头护栏：采用25*25*1.5mm矩形高频焊管制作，内嵌18mm厚E0级浸渍胶膜纸饰面实木多层板。

(8) 床尾护栏：采采用 $\phi 16*1.2$ mm圆管制作，保证护栏缺口长度500~600mm之间。

(9) 床支撑：采用不少于5根20*30*1.0mm方形高频焊管制作。床撑卡槽采用一次冲压成型U型卡槽。

(10) ▲床板：采用整条杉木制作，板间缝隙 ≤ 10 mm，整条单板厚度 ≥ 16 mm，板条宽度为60mm-100mm，床板横衬为4根30*40mm杂木方撑，所有板料均须四面刨光，且干燥，无豁边现象。

(11) 蚊帐杆：采用 $\phi 19*1.0$ mm圆管制作，支撑稳固，使用便捷。

(12) ▲外挂梯：采用外挂梯式样，竖管采用30*50*1.2mm平椭圆管，爬梯脚踏板采用一级HDPE高密度聚乙烯新料制作，每块板面设置防滑条纹及不少于3个的发光点，有效提高学生上下床的安全性，脚踏板宽度不小于120mm,长度不小于380mm，每块脚踏板底部加钢管横支撑，以保证爬梯的牢固度。

2、木质部分：

(1) ▲柜体板、书架侧板、层板及背板：柜体板、书架侧板、层板及背板采用18mm厚浸渍胶膜纸饰面实木多层板（参考品牌：兔宝宝、千年舟、莫干山），桌下柜层板采用25mm厚浸渍胶膜纸饰面实木多层板，桌腿侧板采用25mm厚浸渍胶膜纸饰面实木多层板，环保等级E0级，板材表面不得有缺角和破损，无明显的干湿花污斑及划痕，封边条选用与板材同色封边条。五金配件：采用“Hettich海蒂诗”、“东泰五金DTC”、“HAFELE

			<p>海福乐”或同等档次品牌缓冲铰链和轨道。优质三合一连接件，柜内配置不锈钢挂衣杆。</p> <p>(2) ▲桌面板：采用25mm厚实木多层板基材（参考品牌：兔宝宝、千年舟、莫干山），环保等级E0级，外贴防火板，外口鸭嘴边设计。</p> <p>(3) ▲衣柜门板：采用18mm厚浸渍胶膜纸饰面实木多层板（参考品牌：兔宝宝、千年舟、莫干山），衣柜门板尺寸为（1600*400mm±5mm），环保等级E0级，采用PP（聚丙烯）注塑封边一次成型工艺（不可采用PVC封边）。配备铝合金暗扣拉手，衣柜大门板配有内嵌式铝合金锁盒，旋钮式挂锁设计，表面喷涂处理，挂锁不外露，挂锁可单独配置，确保使用时的安全性。</p> <p>(4) 衣柜底座、书桌底座：底部采用25*50*1.0mm高频焊管焊接成框，用螺丝与柜体紧密连接。配有防水、防滑、防噪音的PP软塑胶脚套。</p>	
6	公寓椅	410*510*840	<p>规格：410*510*840mm。（1）公寓椅整体采用钢塑结合工艺制作。（2）主管采用15*30*1.2mm椭圆管，壁厚不低于1.2mm，焊接采用高熔点二氧化碳焊机焊接平整光滑，表层耐用不易脱落。（3）坐板规格不小于410*370mm，背靠板规格不小于410*260mm，座靠背采用HPDE高密度聚乙烯中空吹塑技术一次成型，椅子坐板靠背表面人性化透气孔设计，符合人体工程学，耐用耐磨。椅脚配有PP脚套，耐磨不易脱落。</p>	沁园、润园
7	客厅8门储物柜	890*600*2310	<p>规格：890*600*2310mm。（1）材质说明：板材表面不得有缺角和破损，无明显的干湿花污斑及划痕，封边条选用与板材同色封边条，要求采用全自动封边机，粘贴性牢固，无脱落。▲（2）柜体板及层板、中站板、顶底板、背板，采用18mm浸渍胶膜纸饰面实木多层板（参考品牌：兔宝宝、千年舟、莫干山），环保等级E0级。▲（3）门板：采用18mm厚浸渍胶膜纸饰面实木多层板（参考品牌：兔宝宝、千年舟、莫干山），环保等级E0级，拉手采用铝合金实心拉手，确保结实耐用不生锈。▲（4）五金配件：采用“Hettich海蒂诗”、“东泰五金DTC”、“HAFELE海福乐”或同等档次品牌缓冲铰链，优质三合一连接件；锁具：每门采用不锈钢锁扣、锁片，学生使用挂锁，保证隐私的安全性。（5）柜体底座采用25*50*1.2mm高频焊管焊接成框与柜体稳固连接，防水防潮。</p>	润园

8	客厅12门储物柜	890*600*2310	<p>规格：890*600*2310mm。（1）材质说明：板材表面不得有缺角和破损，无明显的干湿花污斑及划痕，封边条选用与板材同色封边条，要求采用全自动封边机，粘贴性牢固，无脱落。▲（2）柜体板及层板、中站板、顶底板、背板，采用18mm浸渍胶膜纸饰面实木多层板（参考品牌：兔宝宝、千年舟、莫干山），环保等级E0级。▲（3）门板：采用18mm厚浸渍胶膜纸饰面实木多层板（参考品牌：兔宝宝、千年舟、莫干山），环保等级E0级，拉手采用铝合金实心拉手，确保结实耐用不生锈。▲（4）五金配件：采用“Hettich海蒂诗”、“东泰五金DTC”、“HAFELE海福乐”或同等档次品牌缓冲铰链，优质三合一连接件；锁具：每门采用不锈钢锁扣、锁片，学生使用挂锁，保证隐私的安全性。（5）柜体底座采用25*50*1.2mm高频焊管焊接成框与柜体稳固连接，防水防潮。</p>	润园
9	阳台储物柜	1100*500*2430	<p>规格：1100*600*2430mm。（1）材质说明：板材表面不得有缺角和破损，无明显的干湿花污斑及划痕，封边条选用与板材同色封边条，要求采用全自动封边机，粘贴性牢固，无脱落。▲（2）柜体板及层板、顶底板、背板，采用18mm浸渍胶膜纸饰面实木多层板（参考品牌：兔宝宝、千年舟、莫干山），环保等级E0级。▲（3）门板：采用18mm厚浸渍胶膜纸饰面实木多层板（参考品牌：兔宝宝、千年舟、莫干山），环保等级E0级，拉手采用铝合金实心拉手，确保结实耐用不生锈。▲（4）五金配件：采用“Hettich海蒂诗”、“东泰五金DTC”、“HAFELE海福乐”或同等档次品牌缓冲铰链，优质三合一连接件；锁具：每门采用不锈钢锁扣、锁片，学生使用挂锁，保证隐私的安全性。</p>	润园
10	6门衣柜	1870*600*2450	<p>规格：1870*600*2450mm。（1）材质说明：板材表面不得有缺角和破损，无明显的干湿花污斑及划痕，封边条选用与板材同色封边条，要求采用全自动封边机，粘贴性牢固，无脱落。▲（2）柜体侧板及层板、中站板、顶底板及背板采用18mm厚浸渍胶膜纸饰面实木多层板（参考品牌：兔宝宝、千年舟、莫干山），环保等级E0级。柜内配有固定层板。▲（3）五金配件：采用“Hettich海蒂诗”、“东泰五金DTC”、“HAFELE海福乐”或同等档次品牌缓冲铰链。▲（4）门板：采用18mm厚浸渍胶膜纸饰面实木多层板，环保等级E0级，拉手采用铝合金暗扣拉手，配置挂锁金属锁片锁扣，衣柜内配有不锈钢挂衣杆。（5）柜体底座采用25*50*1.2mm</p>	润园

			高频焊管焊接成框与柜体稳固连接，防水防潮。	
11	定制组合书桌柜	1200*600*2860	规格：1200*600*2860mm。沁园10幢组合书桌柜上衣柜切角具体尺寸根据房间横梁障碍物尺寸而定，每个房间两组标准书桌柜和一组异形组合书桌柜。（1）材质说明：板材表面不得有缺角和破损，无明显的干湿花污斑及划痕，封边条选用与板材同色封边条，要求采用全自动封边机，粘贴性牢固，无脱落。▲（2）书架柜体板及层板、背板采用18mm厚浸渍胶膜纸饰面实木多层（参考品牌：兔宝宝、千年舟、莫干山）板，环保等级E0级。▲（3）桌面板：桌面板采用25mm厚浸渍胶膜纸饰面实木多层板（参考品牌：兔宝宝、千年舟、莫干山），环保等级E0级。桌腿侧板采用25mm厚浸渍胶膜纸饰面实木多层板（参考品牌：兔宝宝、千年舟、莫干山）。▲（4）门板、抽屉面板：采用18mm厚浸渍胶膜纸饰面实木多层板（参考品牌：兔宝宝、千年舟、莫干山），环保等级E0级，表面耐磨，耐污抗老化，耐碰撞等诸多优点，衣柜内配置不锈钢挂衣杆，安装位置须满足使用需求。▲（5）储物衣柜门板及抽屉面板采用挂锁锁扣安装，五金件均为优质连接件，拉手采用国产优质合金拉手。五金件：采用“Hettich海蒂诗”、“东泰五金DTC”、“HAFELE海福乐”或同等档次品牌缓冲铰链和轨道。（6）桌面上需按照要求开下线孔，配备Φ60mm穿线盒。（7）要求柜体背板与墙面通过膨胀螺栓固定，固定点不低于2处，保证柜体牢固。	沁园10栋
12	6门储物柜	480*800*2800	规格：480*800*2800mm。（1）材质说明：板材表面不得有缺角和破损，无明显的干湿花污斑及划痕，封边条选用与板材同色封边条，要求采用全自动封边机，粘贴性牢固，无脱落。▲（2）柜体侧板及层板、顶底板及背板采用18mm厚浸渍胶膜纸饰面实木多层板（参考品牌：兔宝宝、千年舟、莫干山），环保等级E0级。▲（3）五金配件：采用“Hettich海蒂诗”、“东泰五金DTC”、“HAFELE海福乐”或同等档次品牌缓冲铰链。优质三合一连接件。▲（4）门板：采用18mm厚浸渍胶膜纸饰面实木多层板（参考品牌：兔宝宝、千年舟、莫干山），环保等级E0级，拉手采用铝合金实心拉手，配置挂锁金属锁片锁扣。（5）柜体底座采用25*50*1.2mm高频焊管焊接成框与柜体稳固连接，防水防潮。（6）要求柜体背板与墙面通过膨胀螺栓固定，固定点不低于2处，保证柜体牢固。	沁园10栋

上述技术指标中，涉及实木多层板的，在提交检测报告中应含甲醛释放量（1m³气候箱法）Enf≤0.028mg/m³（54h）、总挥发性有机化合物（TVOC）未超过国家强制要求的标准、抗菌率、防霉等级、胶合强度等内容。

备注：

- 1、上述技术参数要求供应商可参照品牌不降档次响应，招标文件中若涉及家具图片的只作为参考，投标人应在投标文件中注明投标家具中使用的主要原材料品牌、家具尺寸。
- 2、技术参数响应及偏离表投标人必须填写。

四、其他技术、服务要求

1、项目实施要求

1.1 投标根据对招标文件的理解，提供系统整体技术方案。技术方案从选用设备的先进性、成熟性、稳定可靠性、广泛实用性，以及整体方案的科学性、合理性和优越性等方面进行描述。在整个方案中能够结合采购人现有情况做针对性的深化设计。投标人应根据招标文件要求，提供项目实施方案，实施方案须详细描述项目实施的项目成员、进度计划、项目管理（包括产品适量与安全生产控制方案、包装运输方案、现场安装于管理方案、家具使用与保养培训方案等）、质量保证、风险控制和验收方案等内容，完整体现对招标需求的技术和实施理解。

1.2 项目内容包括及不限于以下内容：家具方案深化设计、生产、运输、安装、后期质保维护等。

1.3 本项目的设计方案在保证实用性或安全性的前提下，有明显增加使用效益或人性化的设计和创新，需要综合考虑家具的颜色搭配等方面的要求，营造温馨自然的居住环境，有利于学生的心理健康发展。

1.4 投标单位需要在投标文件中提供所投产品详细参数和相关要求的检测证明材料（产品资料及彩页说明等）。在产品运送到指定地点后，需提供相关产品的检测报告文档，采购人有权随机抽取个别货物送省级检测单位进行破拆检测，并出具相应的检测报告，检测费用及补货费用由中标供应商承担。

2、项目交付、验收要求

2.1 中标供应商须在中标后15天内，按照采购人的要求，于南京审计大学浦口校区宿舍楼栋的空置房间内建设样板间，所有费用由中标商承担。

2.2 中标供应商需在2024年7月1日前将木质床板制作完毕，并运送到采购人指定地点摆放，并提供必要的防护设施。

2.3 交货、交货期限：合同签订后45天完成交货、安装并保证项目交付买方验收通过。

2.3 供应商负责将货物运到采购人指定地点安装到指定位置，提供施工安装计划表（用户现场条件原因导致不能按时安装除外），由供应商负责办理运输和装卸等，费用由供应商负责，由采购人组织验收，检验不合格或不符合质量要求，供应商除无条件退货、返工外，还应承担采购人的一切损失。

2.4 送货商品和送达样品的一致性比较、与项目需求的各类技术规格比较，如有不符，由送货人整改或换货，造成的损失由供货人承担。尤其是总挥发性有机化合物（TVOC）等有害物质的监测超过国家强制要求的标准、甲醛释放量（1m³气候箱法）未达到ENF≤0.025mg/m³标准的（采购人在中标人完成安装后，有权随机抽验不少于30间），必须整改或者换货。（1）主要尺寸及其偏差：桌、衣柜、床、扶梯均满足技术要求的标准，单项评价合格；尺寸偏差：产品明示尺寸与实测值允差为±5mm，单项评价合格。（2）外观要求：①金属件外观要求：管材、焊接件、喷涂层、电镀层均未见缺陷；②木质件外观要求：封边处理，倒棱、崩茬、表面装饰层均未见缺陷；③其他外观要求均未见缺陷。

2.5 中标供应商在最终验收合格之后，向采购人提供装箱清单、检测报告、产品合格证、使用说明书、保养、维护所必须的资料。供应商需无条件配合甲方聘请的监理单位、审计单位参与进行验收工作。

2.6 货款支付：合同签订、安装结束，经采购人验收合格，支付到按实结算审定价的90%；正常使用12个月，支付按实结算审定价的6%（无息）；合同质保期结束且双方无争议后支付按实结算审定价的4%（无息）。

3、售后服务方案

中标供应商需要提交售后服务细则及质保期满的服务承诺。售后服务方案内容包括详细切实可行的人员安排、响应标准、故障解决方案等。货物免费质保期不

低于5年，自采购人验收合格之日起计算。售后服务期间，一旦受到采购人的报修电话，中标人应在4小时内派遣有经验的维修工赴现场提供维修服务。维修工赴现场后应及时对损坏部位进行检修，对于一般故障应在48小时内修复；对于重大损坏应在与采购人协商时间内修复。免费质保期内，中标人免收采购人所有费用，包括但不限于零部件费用、人工费、交通费、住宿费等。若在免费质保期内，中标人拒绝维修或迟延维修的，采购人有权自行或委托第三方维修，因此产生的所有费用由中标人承担。

4、供应商说明及要求

4.1服务承诺书从工期保证措施（工期每延误1天罚款5000元）、质量保证措施（提供主材的规格、型号和品牌，质保期不少于5年）、安全文明保证措施（施工人员指定工作服、施工区域围护等）、有针对性的专项方案。

4.2供应商需承诺其承担的项目在合同期内全部验收合格。

4.3供应商需承诺不得将成交项目转包及其它违规行为，一经发现立即取消供应商资格，并扣除全部履约保证金，违规行为按相关法律法规上报处理。

4.4供应商应自行对服务现场和周围环境进行勘察，以获取编制投标文件和签署合同所需的资料。勘察现场所发生的费用由供应商自行承担。供应商未到服务现场实地踏勘的，成交后签订合同时和履约过程中，不得以不完全了解现场情况为由，提出任何形式的增加合同价款或索赔的要求。

4.5供应商根据项目情况，客观报价，如发现恶意报价行为，作废标处理。

4.6提供本项目详细学生公寓室内家具采购项目供货方案和学生公寓室内家具采购项目采购清单报价表。

5、检查报告要求

抽样检验报告家具原材料及成品检测依据如下，如遇国家更新检测标准，则按新检测标准执行（如有费用增加包含在报价中，低于检测标准的检测报告视为无效）

- 1) 实木多层板检测依据为GB/T39600-2021《人造板及其制品甲醛释放量分级》，GB18580-2017《室内装饰装修材料人造板及其制品中甲醛释放限量》
- 2) 杉木检测依据为GB/T3324-2017《木家具通用技术条件》
- 3) 钢管检测依据为GB/T3324-2017《金属家具通用技术条件》
- 4) 型材检测依据为GB/T3324-2017《木家具通用技术条件》
- 5) 拉手检测依据为GB/T3324-2017《木家具通用技术条件》
- 6) 铰链检测依据为QB/T2189-2013《家具五金 杯状暗铰链》GB/T10125-2012《人造气氛腐蚀试验 盐雾试验》，QB/T3832-1999《轻工产品金属镀层腐蚀试验结果的评价》
- 7) 导轨检测依据为QB/T2454-2013《家具五金 抽屉导轨》
- 8) 公寓组合床检测依据为GB/T3325-2017《金属家具通用技术条件》
- 9) 高价床检测依据为GB/T3325-2017《金属家具通用技术条件》
- 10) 公寓椅检测依据为GB/T3325-2017《金属家具通用技术条件》

五、投标样品：

1、材料样品一套：现场递交。

（1）床立柱：不低于70*70*1.3mm，长度300mm一根，一根喷塑处理，一根不喷塑处理。

（2）金属框架整体焊接护栏：包含床横梁及卡扣件，护栏高度不小于350mm，护栏内部镶嵌HDPE高密度聚乙烯中空吹塑成型护栏板及储物盒，永久性床褥最大厚度安全警示线警示线。

（3）注塑封边一次成型门板一块（1150*500）±10MM，厚度18mm（配装铝合金

暗扣拉手及铝合金锁盒，切除一斜边长度不小于150mm长的角，以便测量厚度和检验结构材质）。

- (4) L形注塑封边一次成型桌面一块（1120*810）±10MM，厚度25mm。
- (5) 中空吹塑一次成型爬梯踏步板（外挂梯踏步板）一块（355*155）±5mm。
- (6) 浸渍胶膜纸饰面实木多层板300*300*18mm一块。
- (7) 杉木床板一块，板厚15-20mm，板条宽度为60mm-100mm，板条的间距小于10mm.
- (8) 钢管，直径 ϕ 25mm，长度300mm，厚度不低于1.0mm。
- (9) 铝合金锁盒，铰链，导轨各一份。
- (10) 公寓椅一张。

小样要求：

- (1) 床立柱：金属部分表面喷塑涂层厚薄光滑均匀、无流挂、无褶皱、色泽一致。
- (2) 金属框架整体焊接护栏：整体安全美观，结构稳固，安全警示线清晰，功能齐全。
- (3) 注塑封边一次成型门板和L形注塑封边一次成型桌面：整体美观，结构稳定，色彩搭配合理，注塑封边表面无裂纹、脱胶或鼓泡现象。
- (4) 中空吹塑一次成型爬梯踏步板：整体美观，结构稳定，功能齐全，色彩搭配合理，防滑纹理清晰。
- (5) 浸渍胶膜纸饰面实木多层板：表面纹路清晰美观，外观平整无色差、无异味，贴面封边不应出现脱胶、鼓泡或开裂现象。
- (6) 杉木床板：平整光滑、无异味，无开裂现象。
- (7) 不锈钢管：规格尺寸厚度达标，结构稳定，表面光滑无毛刺。
- (8) 铝合金锁盒、铰链、导轨：品质优良、开合回弹顺畅，安全稳定，经久耐用。

(9) 公寓椅：喷塑涂层厚薄均匀、无流挂、无褶皱，边口圆润光滑无毛刺，结构稳定，平整牢固、符合人体工程学，耐磨耐用。

2、成品样品

投标人应根据本项目技术要求制作成品样品，该样品投标时不需现场递交。需要提供（序号1、两人位公寓组合床（外挂梯）4000*900*2250mm样品大样的实物照片、视频讲解介绍及公寓床动画演示的形式展示样品外观、材质、款式造型、规格尺寸、制作组装工艺、整体空间布局效果及稳定可靠性。投标人需按照招标文件规定的演示内容制作演示视频文件，视频文件的格式要求为.mp4或.avi文件，将视频文件分卷压缩为.zip文件，单个文件不得大于30M，按照《江苏省政府采购交易执行系统操作手册》的规定上传，上传的演示视频将作为投标文件的组成部分。系统支持上传多个文件，视频时长总计不超过5分钟。”

成品样品要求：

(1) 产品整体观感：外观整体空间布置美观合理、饰面与漆膜平滑光泽、功能齐全、设计合理。

(2) 产品稳固性：支撑零件的组合部件配合严密、平整、端正坚实牢固、承重性强。

(3) 五金配件质量：五金件与零部件相符、品质优良、安装连接紧密。

(4) 制作组装工艺：平整度高、板面无脱胶和鼓泡、封边、连接或焊接无瑕疵。

六、本项目不接受进口产品投标。

评标方法与评标标准

采用综合评分法的，评标结果按评审后得分由高到低顺序排列。得分相同的，按投标报价由低到高顺序排列。得分且投标报价相同的并列。投标文件满足招标文件全部实质性要求，且按照评审因素的量化指标评审得分最高的投标人为中标候选人。本项目选取1名中标候选人。

评标办法和评标标准

本项目采用综合评分法确定中标候选人。评标委员会将按下列评分办法和标准进行评分，总分为100分。

（一）价格分（30分）

1.1 价格分采用低价优先法计算，即满足采购文件要求且投标价格最低的报价为评标基准价，其价格分为满分。其它投标人的价格分统一按照以下公式计算（小数点保留两位）：投标报价得分=（评标基准价/该投标人的投标报价）×30分。

（二）技术指标响应情况（15分）

2.1 投标产品对投标文件具体需求的响应程度：全部响应即满足招标文件第四章“三、项目内容及技术要求”的得15分。带▲项的技术参数要求出现负偏离每项扣0.5分；其他技术参数要求出现负偏离每项扣1分。

（投标人需在“技术参数响应及偏离表”中如实详细填列所投产品的参数及相关承诺，并按采购文件要求提供证明材料并偏离表中标明所在页码，否则评标委员会有权做负偏离处理）。

（三）检测报告要求（6分）

3.1 投标人具有2021年1月1日以来法定检测机构（具有CNAS或CMA认证的检验机构）出具的家具用一般原材料实木多层板、杉木、钢管、拉手、铰链、导轨、PP（聚丙烯）等塑料制品检验报告。每有1项得0.5分，满分3.5分。

（需提供检测报告复印件，检测报告上必须有二维码或者电话查询真伪，否则不得分。中标后原件备查）。

3.2投标人具有2021年1月1日以来法定检测机构（具有CNAS或CMA认证的检验机构）出具的家具成品（高架床、衣柜、床板、公寓椅）检验报告。每有1项得0.5分，满分2.5分。

（需提供检测报告复印件，检测报告上必须有二维码或者电话查询真伪，否则不得分。中标后原件备查）。

（四）项目生产实施、交付验收和售后服务方案等（12分）

4.1投标人响应招标文件项目施工要求，并针对本次项目提供投标人响应原材料采购方案、生产实施方案、进度计划、质量保证、现场安装方案、安全文明施工措施等服务内容提供项目施工方案。项目实施方案优于招标文件要求的得3分，符合招标文件要求得2分，其他不得分。（3分）

4.2投标人响应招标文件售后服务要求，并针对本次项目提供投标人响应标准、备件体系、故障解决方案、专业技术人员保障等服务内容提供售后服务方案，优于招标文件要求得3分，符合招标文件要求的得2分，其他不得分。（3分）

4.3投标人响应招标文件验收服务要求，并针对本次项目制定科学可行的全过程质量控制方案、提供验收方案，优于招标文件要求得3分，符合招标文件要求的得2分，其他不得分。（3分）

4.4质保承诺：满足招标文件5免费质保期要求不得分，在此基础上每增加免费质保期限1年得1分（不足一年的，不加分），最高得3分。

（需明确承诺）。

（五）投标人履约能力（23分）

5.1生产设备：投标人提供满足标的物生产需要的主要机械设备清单（包括：电子开料锯、自动封边机、数控排钻、中央吸尘器、木材烘干机、光前激光切割机、

数控转塔冲床、数控折弯机、数控剪板机、喷粉设备等具有相同或类似功能的设备)。每一类得0.5分,满分5分。

(需同时提供生产设备照片及购买发票)

5.2投标人具有有效的ISO9001质量管理体系认证、ISO14001环境管理体系认证、ISO45001职业健康安全管理体系认证,每提供一项证书且齐全的得1分,缺项不得分,满分3分。(3分)

(提供有效证书复印件及全国认证信息公告服务平台的截图并加盖公章)

5.3投标人提供有效期内的中国环境标志产品认证证书,证书须满足以下要求:

①认证单元:金属家具;②认证单元:人造板类家具或实木家具或综合类木家具、③认证单元:其他家具-钢塑床类公寓组合床),提供证书每满足上述一项要求的得1分,缺项不得分。本项满分(3分)

(提供有效证书复印件加盖公章,现场提供原件备查)

5.4投标人提供有效期内的低VOCs家具产品认证证书,证书须满足以下要求:①认证单元:金属家具(认证产品类别:钢木床);②认证单元:木家具(认证产品类别:实木柜类或木质柜类),提供证书每满足上述一项要求的得1分,缺项不得分。本项满分2分。

(提供有效证书复印件加盖公章,现场提供原件备查)

5.5投标人提供有效期内的家具产品环保卫士认证证书,证书须满足以下要求:

①认证单元:金属家具(认证产品类别:钢木床);②认证单元:木家具(认证产品类别:实木柜类或木质柜类),提供证书每满足上述一项要求的得1分,缺项不得分。本项满分2分。

(提供有效证书复印件加盖公章,现场提供原件备查)

5.6投标人提供自2021年1月1日以来(以合同签订时间为准)类似本项目采购合同成功案例(含公寓床类),每提供1个得1.5分,满分6分。

（需提供合同及用户单位盖章的验收合格报告，现场提供原件备查）

5.7投标人具有有效的与本次公寓床采购相关的专利证书，每提供一个证书得0.5分，最高得2分。（2分）（提供有效证书复印件加盖公章，现场提供原件备查）

（六）样品评审（13分）

6.1 小样样品材质、尺寸：优于招标文件要求的，得4分，符合招标文件要求的，得2分，不符合招标文件要求、样品递交不全或未按照招标文件要求递交样品的，不得分。

6.2 小样样品外观造型、工艺、细节：优于招标文件要求的，得4分，符合招标文件要求的，得2分，不符合招标文件要求、样品递交不全或未按照招标文件要求递交样品的，不得分。

6.3 成品样品：主要从样品照片、视频讲解及安装动画演示体现的外观造型、利用率、结构安全性、工艺等进行评审，优于招标文件要求的，得5分，符合招标文件要求的，得2.5分，不符合招标文件要求、样品递交不全或未按照招标文件要求递交样品的，不得分。

（七）节能产品（1分）

7.1投标产品属于财政部、国家发改委公布的“节能产品品目清单”范围内的，投标人提供国家确定的认证机构出具的、处于有效期之内的该节能产品认证证书复印件的，有1个得0.5分，最多得1分。如投标产品均属于政府强制采购节能产品品目清单范围内，本项不得分。